

Внимание!

Важная информация. Внимательно изучите её перед эксплуатацией изделия.

- Используйте изделие только по прямому назначению.
- Сборку изделия производите только в полном соответствии с прилагаемой инструкцией.
- Изделие может опрокинуться и нанести тяжёлые телесные повреждения. Прикрепите его к стене. Для крепления к стене используйте крепёж, подходящий для материала стен Вашего дома. Если Вы не уверены какой тип крепления подходит для материала стен, обратитесь к специалисту или в специализированный магазин.
- При эксплуатации дверей и выдвижных ящиков не прилагайте чрезмерных усилий.
- Рекомендуется ремонт механизмов трансформации доверить квалифицированным специалистам.
- Будьте осторожны при обращении с деталями из стекла. Избегайте ударных нагрузок. Из-за поврежденных краев и царапин на поверхности, стекло может внезапно треснуть и (или) разбиться.

Требования по эксплуатации изделия и меры предосторожности

Срок, в течение которого мебель сохраняет красоту и исправность, в значительной степени зависит от условий её хранения и эксплуатации. Придерживаясь некоторых простых практических советов, Вы сможете поддерживать в наилучшем состоянии все элементы Вашей мебели.

Свет

Не допускайте прямого воздействия солнечных лучей на мебель. Продолжительное прямое воздействие света на некоторые участки может вызвать изменение их цветовых характеристик по сравнению с другими участками, которые меньше подвергались воздействию.

Температура

Высокие значения тепла или холода, а также внезапные перепады температуры могут серьезно повредить мебель или её части. Мебель не должна располагаться ближе одного метра от источников тепла, нагревательных приборов. Рекомендуемая температура воздуха для хранения и эксплуатации от +10 до +25 °С. Не допускайте попадания на мебель горячих предметов (утюги, посуда с кипятком и пр.), а также продолжительного воздействия вызывающих нагревание излучений (свет мощных ламп, микроволновые излучатели и т. п.).

Влажность

Рекомендуемая относительная влажность местонахождения мебели 60 - 70%. Не следует поддерживать в течение продолжительного времени условия крайней влажности и (или) сухости, а тем более их периодической смены. С течением времени такие условия могут повлиять на целостность мебели и её части. Если такие условия были созданы, рекомендуется часто проветривать помещения и по мере возможности пользоваться осушителями или увлажнителями для нормализации влажности.

Не размещайте мебель вблизи влажных и сырых стен, предметов.

Агрессивные среды и абразивные материалы

Ни в коем случае не допускайте воздействие на мебель агрессивных жидкостей (кислот, щелочей, растворителей и т.п.), содержащих такие жидкости продуктов и их паров. Подобные вещества и их соединения являются химически активными, реакция с ними может повлечь негативные последствия для Вас и Вашего имущества. Также стоит помнить, что некоторые специфические моющие (чистящие) составы (средства) могут содержать высокую концентрацию агрессивных химических веществ и (или) абразивные составы. Применение подобных моющих (чистящих) составов (средств) недопустимо.

Запах

От новой мебели может исходить естественный запах материалов, из которых она изготовлена. Запах может сохраняться в течении 3 недель с момента сборки. Для снижения интенсивности запаха рекомендуется:

- для мягкой мебели – пропылесосить изделие и проветрить помещение.
- для корпусной мебели – протирать тканью, смоченной мягким моющим средством, вытирать чистой сухой тканью и проветривать помещение, предварительно открывая все дверцы и ящики изделия.

Данные действия необходимо повторять 3-4 раза в день.

Уход за мебелью

Всегда содержите поверхности мебели в полной сухости. При необходимости, протирайте поверхности мебели сухой мягкой тканью (фланель, сукно, войлок и т.п.). Рекомендуется очищать мебель как можно скорее после того, как она испачкалась. Если Вы оставите загрязнение на некоторое время, то заметно повышается опасность образования разводов, пятен и повреждений покрытия мебели или её частей. В случае стойких загрязнений рекомендуется использовать специальные очистители. Внимательно изучайте инструкцию моющего средства: средство должно подходить под тип покрытия Вашей мебели. Недопустимо применение моющих средств, содержащих абразивные вещества. Недопустимо применение соды, стиральных порошков и прочих средств, не предназначенных для ухода за мебелью. Уход за поверхностями должен осуществляться специализированными моющими средствами.

Для устранения пыли с поверхностей мягких частей мебели используйте пылесос со специальными насадками для чистки мебели. Не размещайте и не перемещайте на поверхностях мебели предметы, имеющие острые углы, кромки, выступающие острые детали.

Эксплуатация

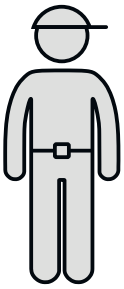
Нагрузка на мебель и её части (полки, ящики, сидения и пр.) не должна превышать установленных производителем норм, указанных в конце инструкции по сборке.

Не рекомендуется вставать на мебель, прыгать, подвергать повышенным динамическим нагрузкам.

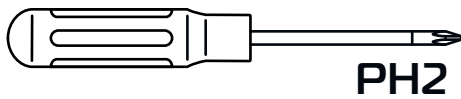
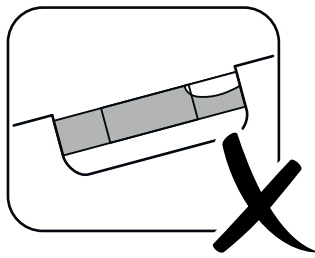
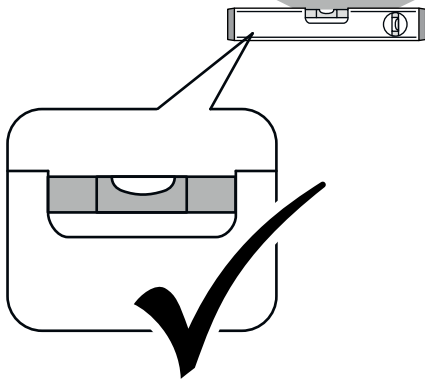
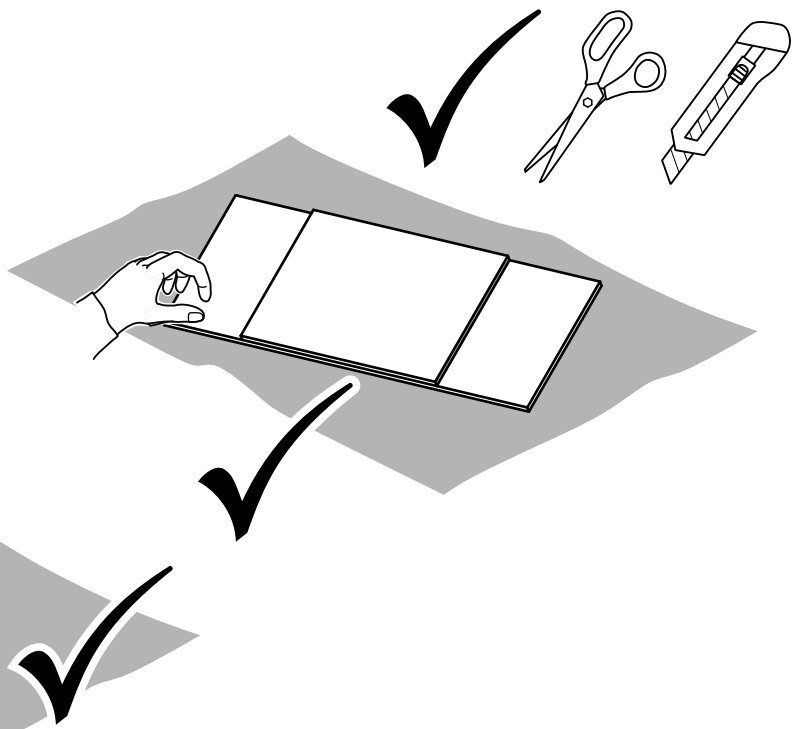
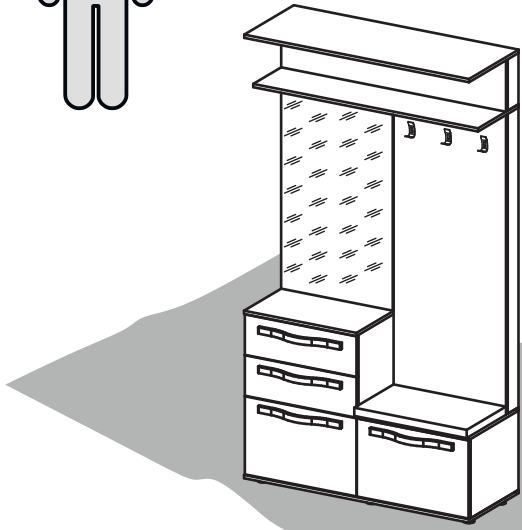
Рекомендуется периодически проверять плотность резьбовых соединений крепления механизмов трансформации и подтягивать их при необходимости.

При появлении скрипов в механизмах трансформации их следует смазывать специализированной смазкой.

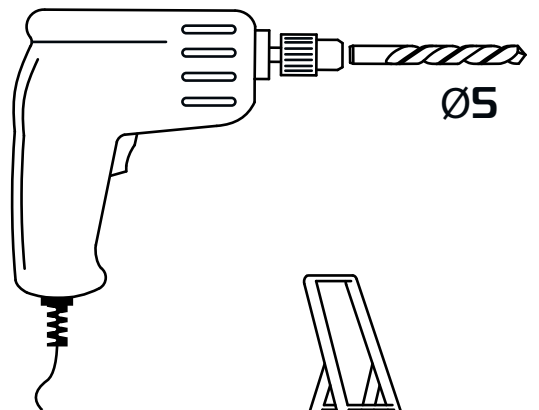
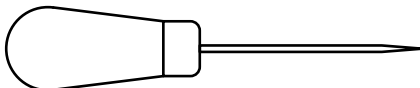
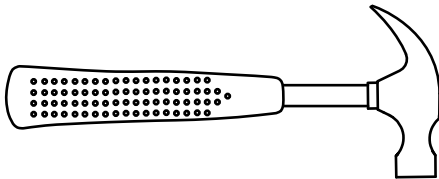
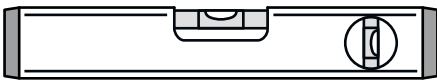
При использовании механизма трансформации строго соблюдайте данную инструкцию, избегайте излишних усилий, рывков, перекосов элементов механизма.



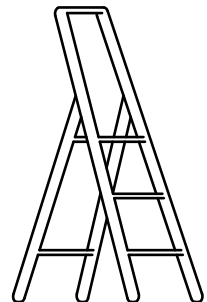
180 min

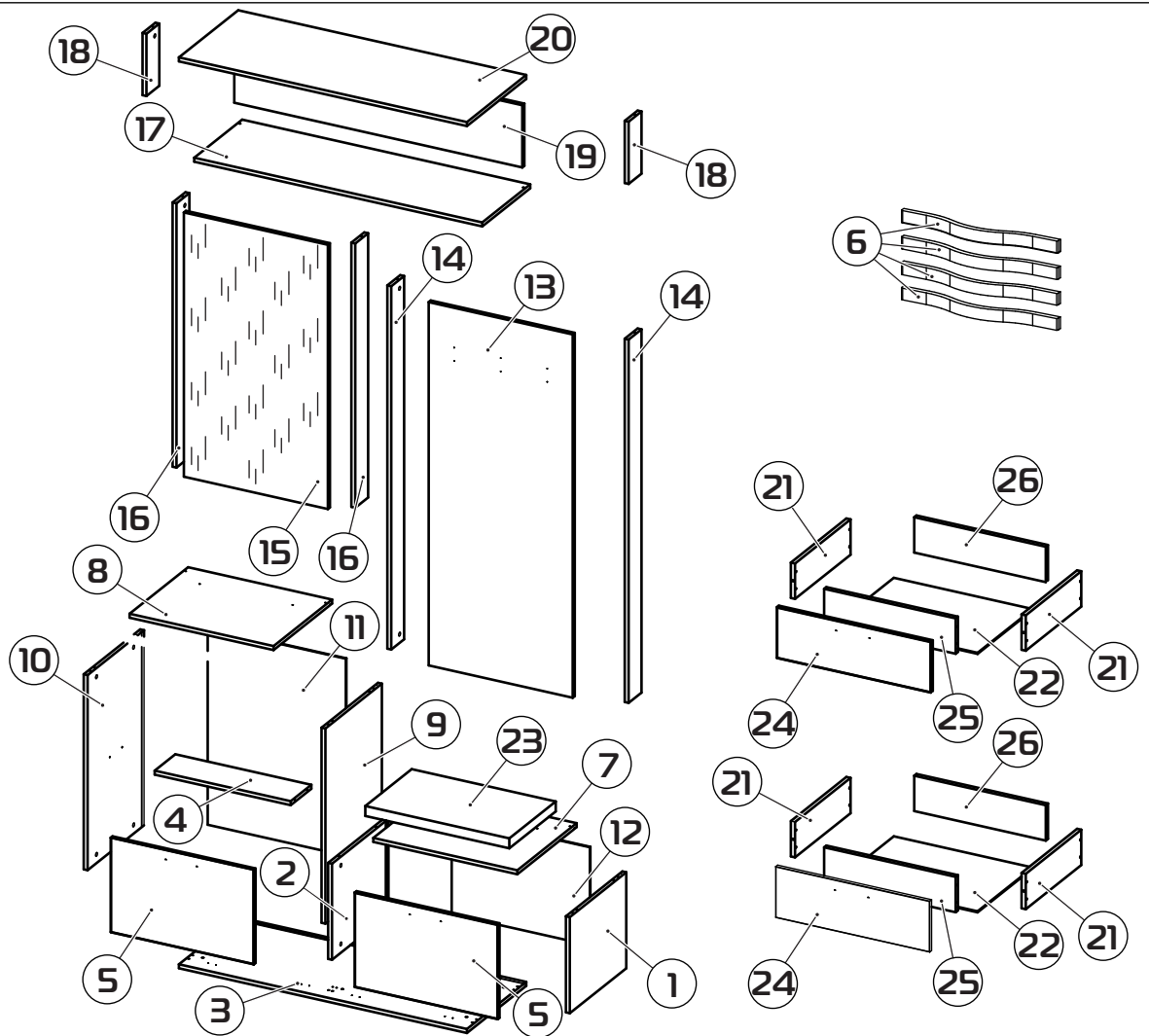


PH2



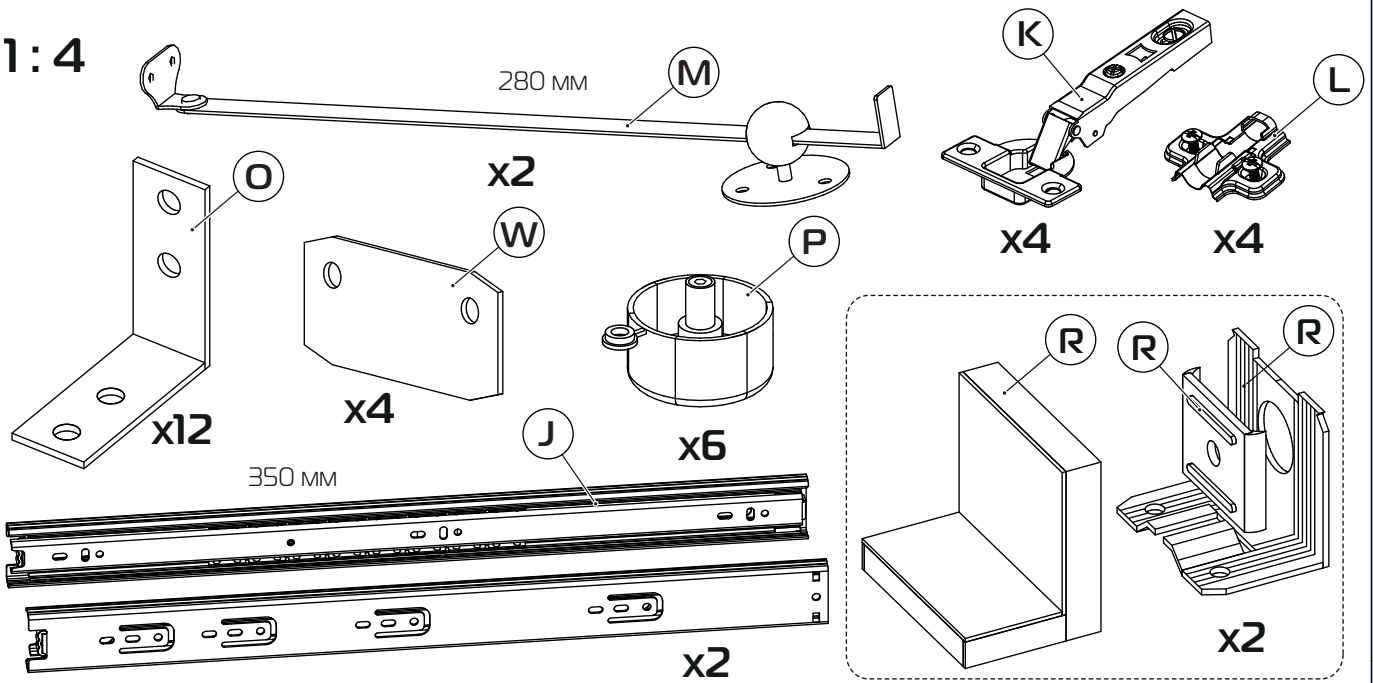
Ø5



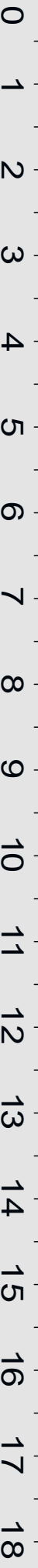
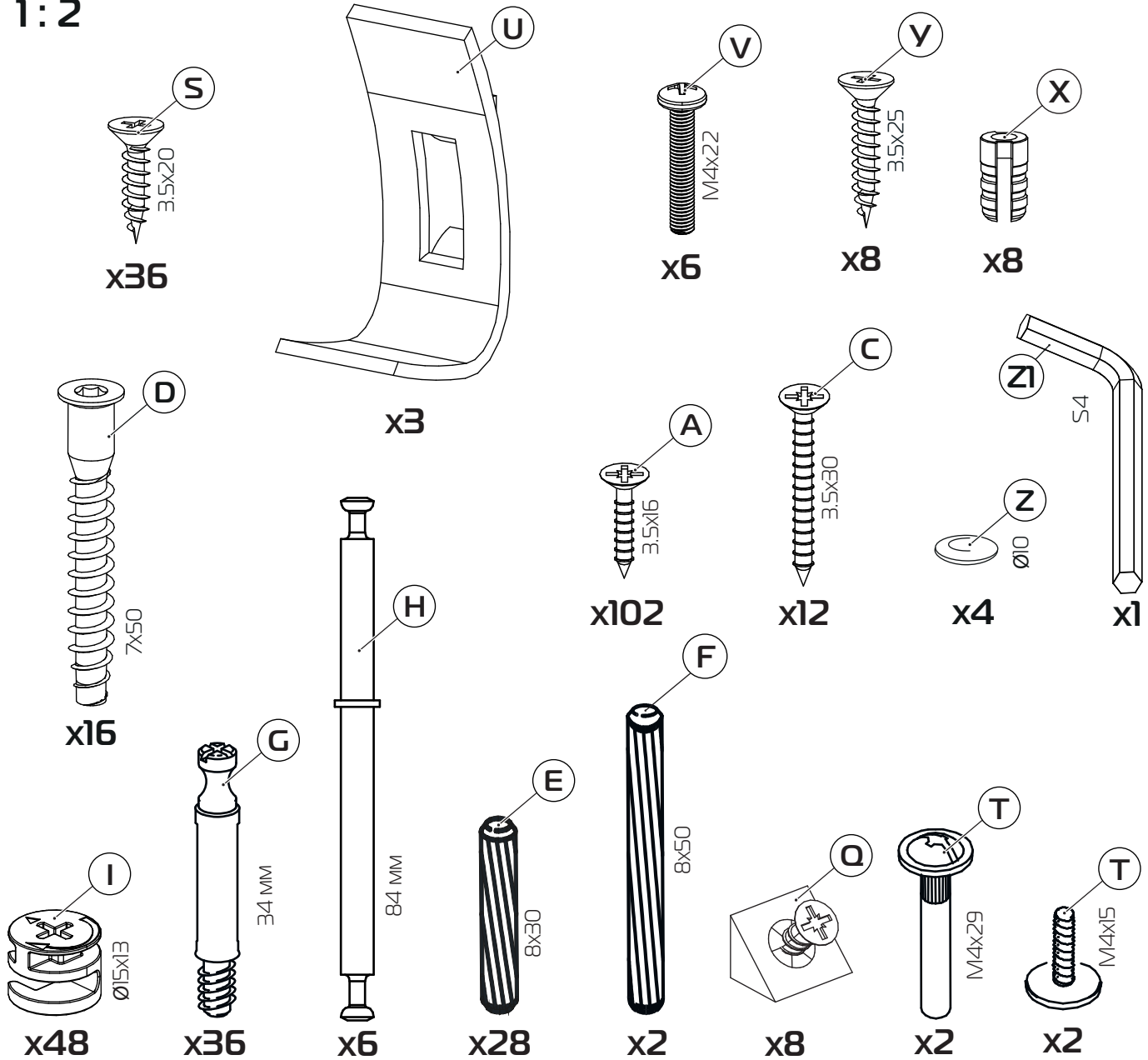


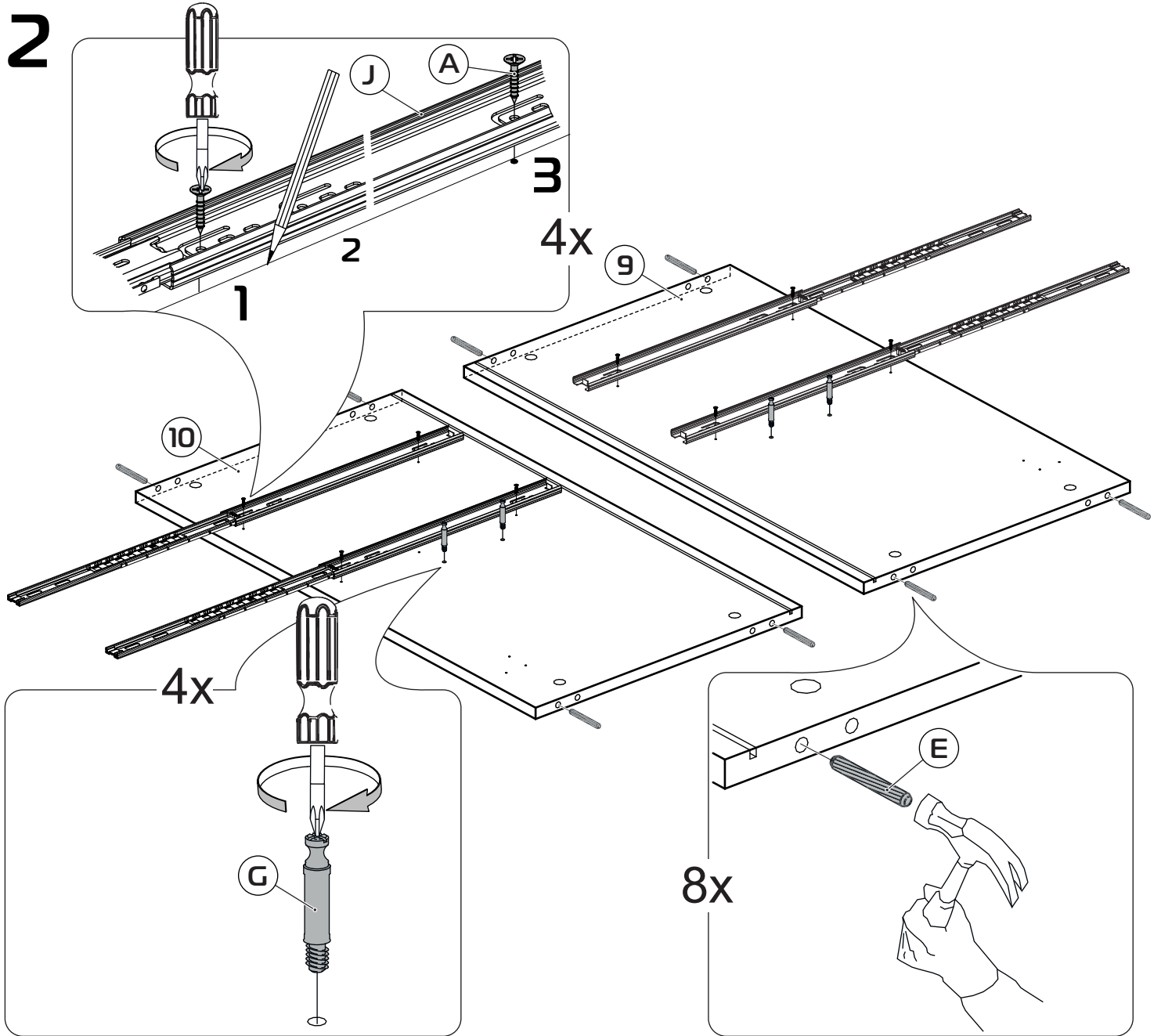
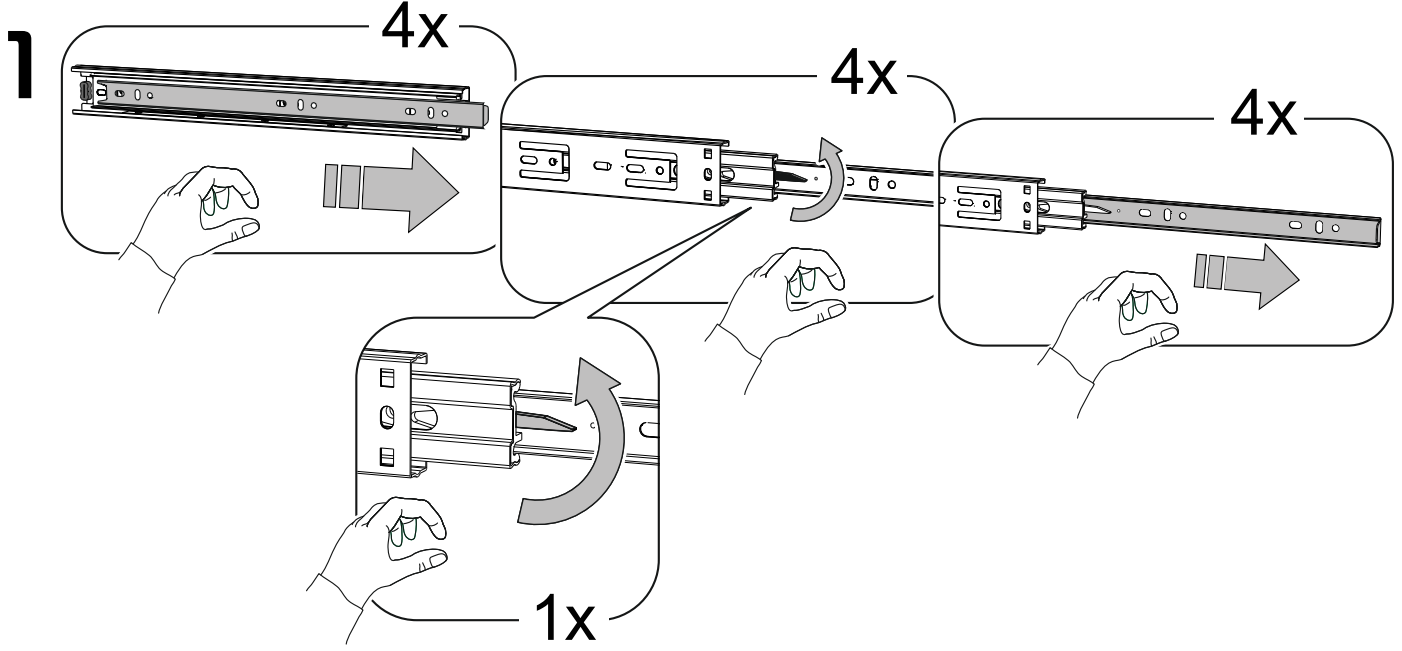
- | | |
|-------------------------------|-------------------------------|
| ① 136040.006 386x438x16 (x1) | ⑭ 136040.011 100x1460x16 (x2) |
| ② 136040.007 386x438x16 (x1) | ⑮ 136053.000 594x1062x20 (x1) |
| ③ 136050.001 1188x456x16 (x1) | ⑯ 136050.013 100x1062x16 (x2) |
| ④ 136050.009 561x160x16 (x1) | ⑰ 136050.014 1188x372x16 (x1) |
| ⑤ 136050.004 590x380x16 (x2) | ⑱ 136040.014 100x250x16 (x2) |
| ⑥ 136040.002 436x20x9.5 (x4) | ⑲ 136050.015 1186x250x16 (x1) |
| ⑦ 136050.008 594x440x16 (x1) | ⑳ 136050.003 1188x456x16 (x1) |
| ⑧ 136050.002 594x456x16 (x1) | ㉑ 136051.004 400x130x16 (x4) |
| ⑨ 136050.006 784x438x16 (x1) | ㉒ 136051.005 532x397x4 (x2) |
| ⑩ 136050.007 784x438x16 (x1) | ㉓ 136052.000 594x334x56 (x1) |
| ⑪ 136050.010 792x570x4 (x1) | ㉔ 136051.001 590x197x16 (x2) |
| ⑫ 136050.011 394x570x4 (x1) | ㉕ 136051.002 503x130x16 (x2) |
| ⑬ 136050.005 594x1460x16 (x1) | ㉖ 136051.003 503x130x16 (x2) |

1:4

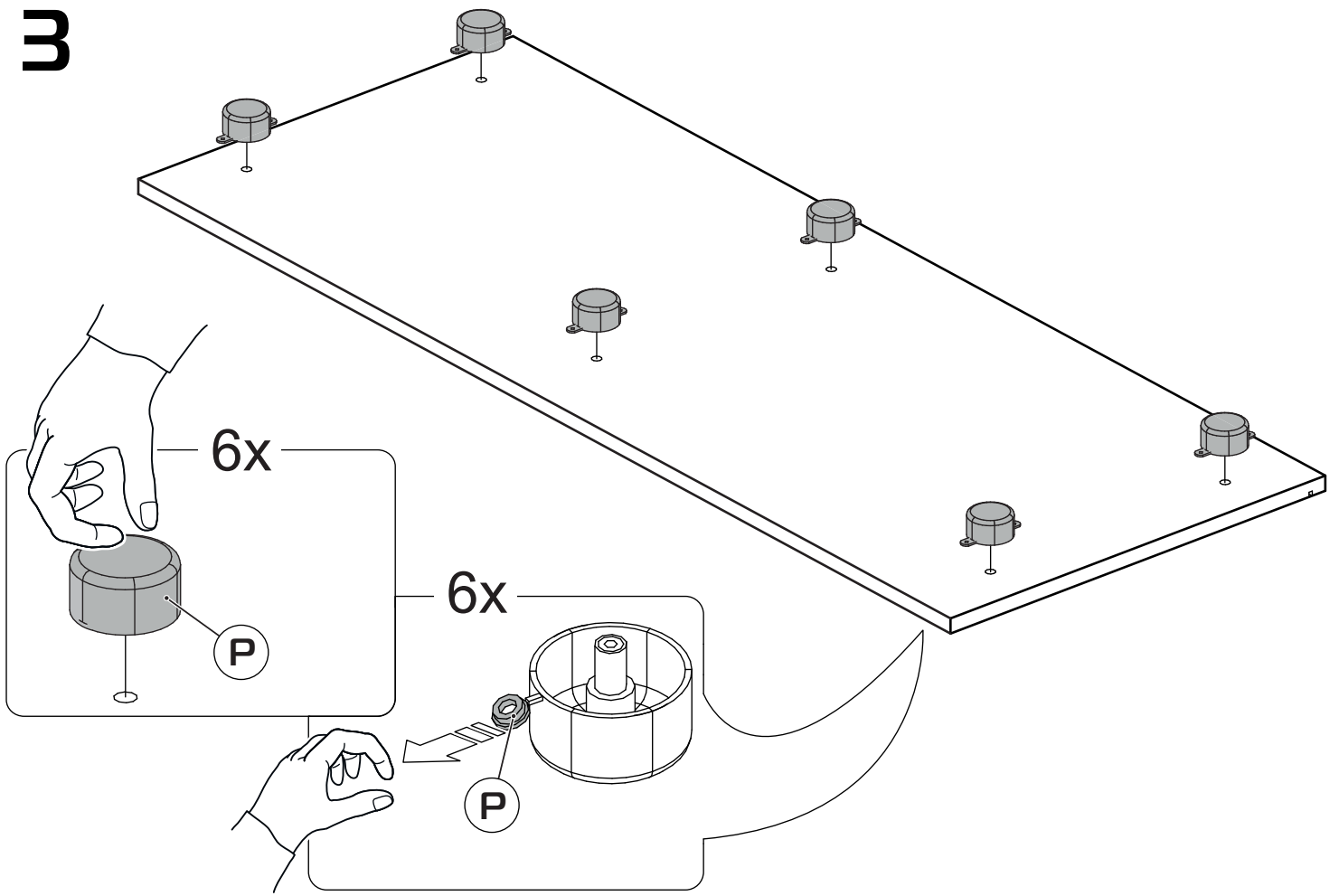


1:2

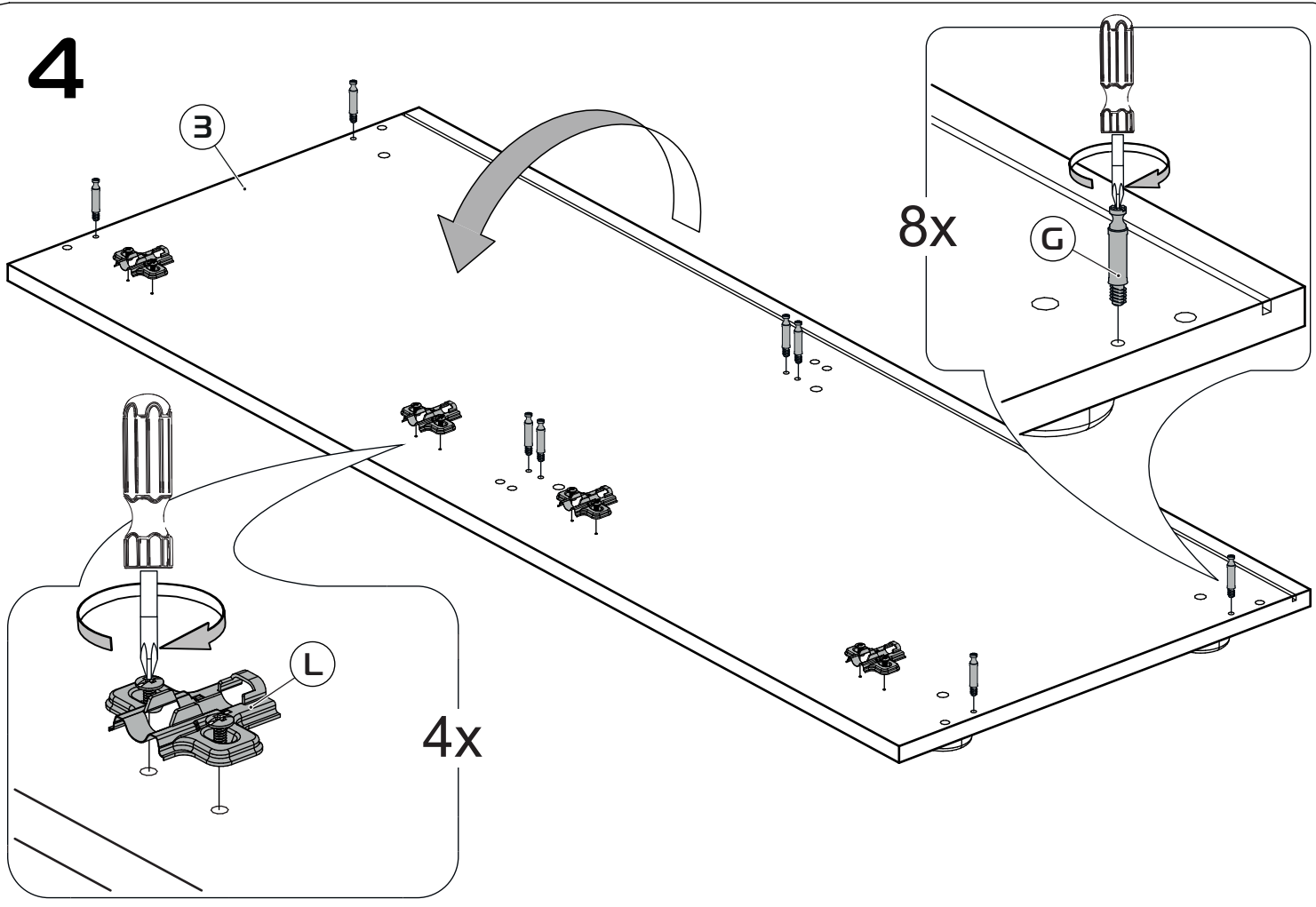




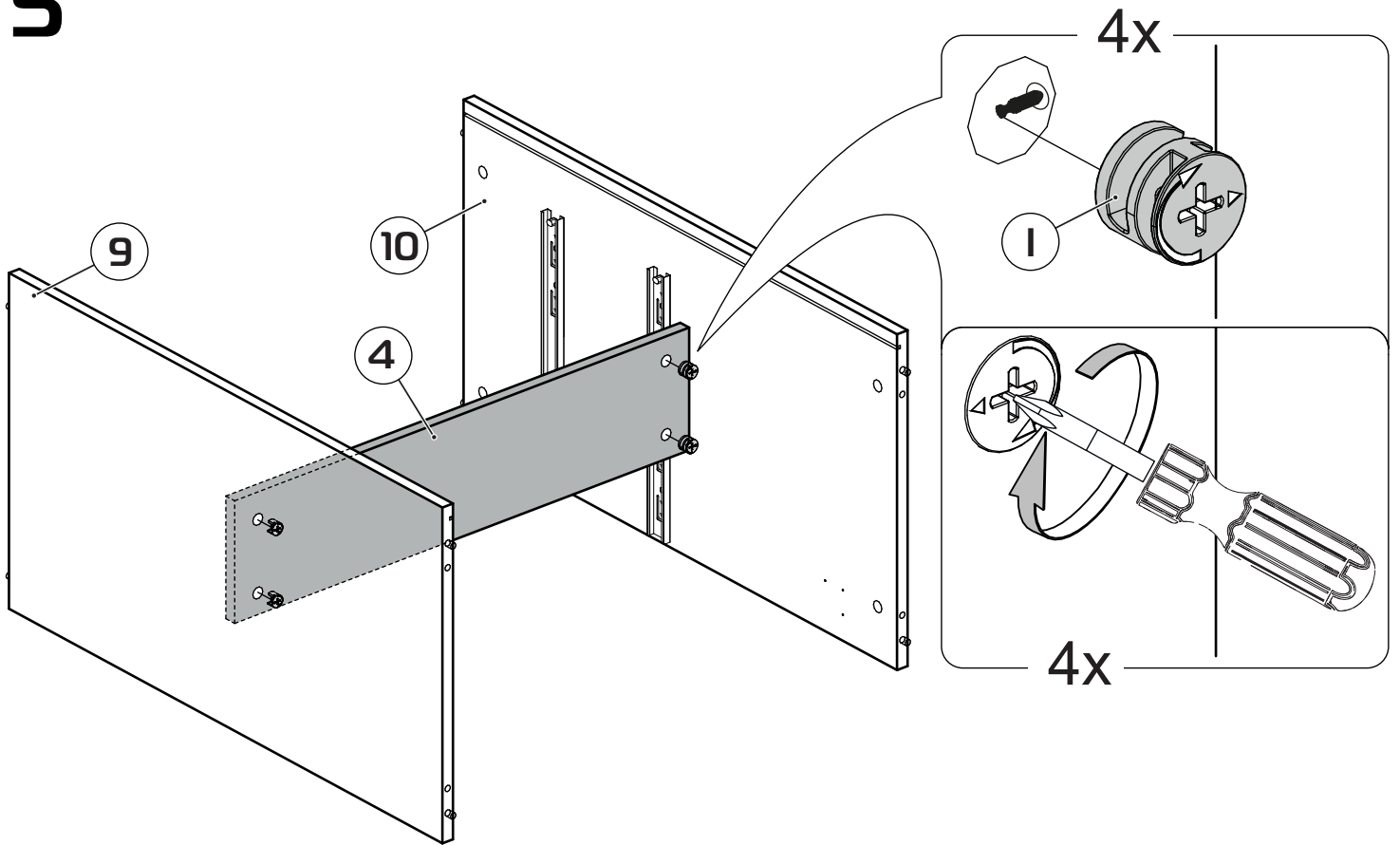
3



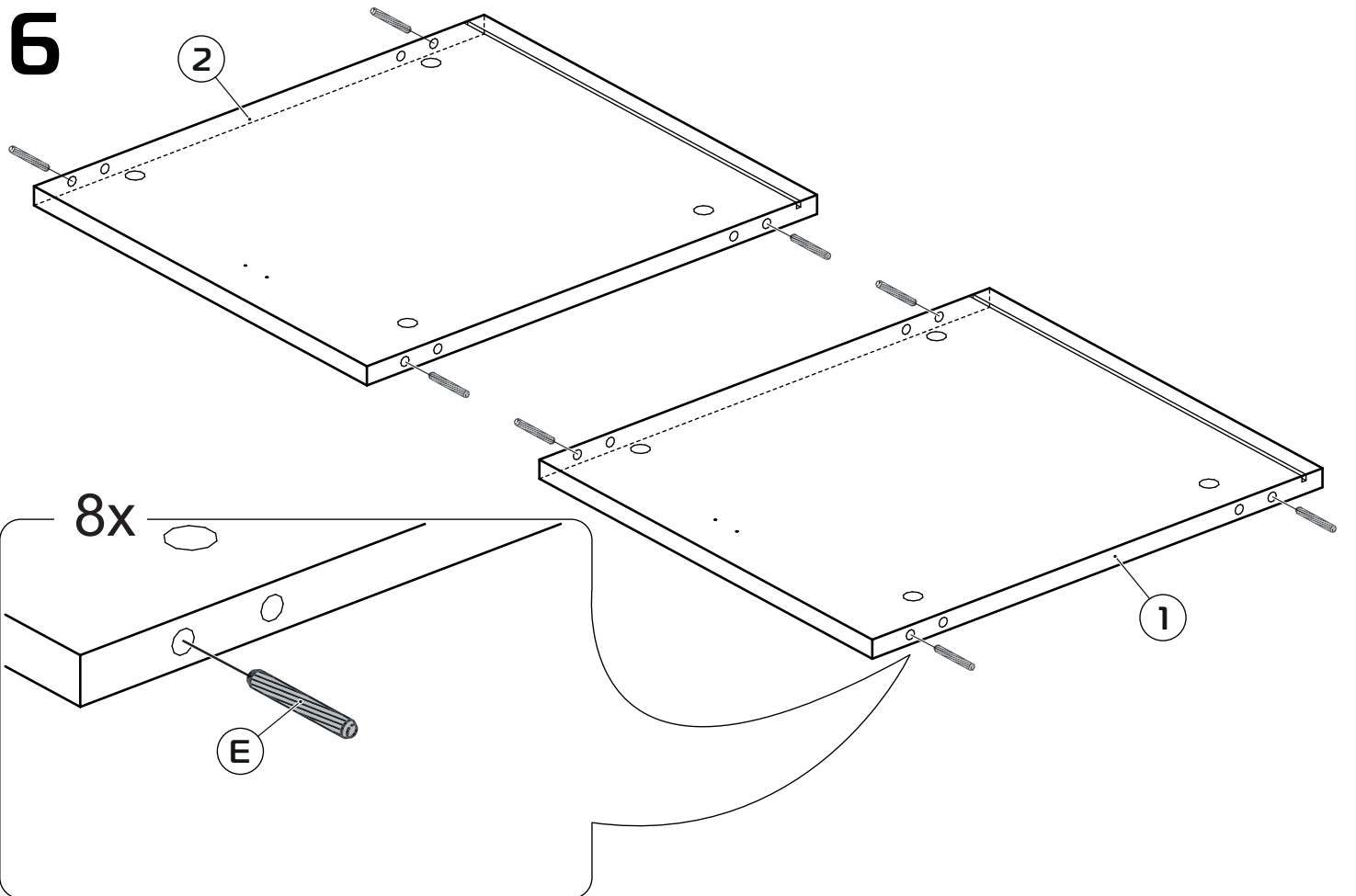
4



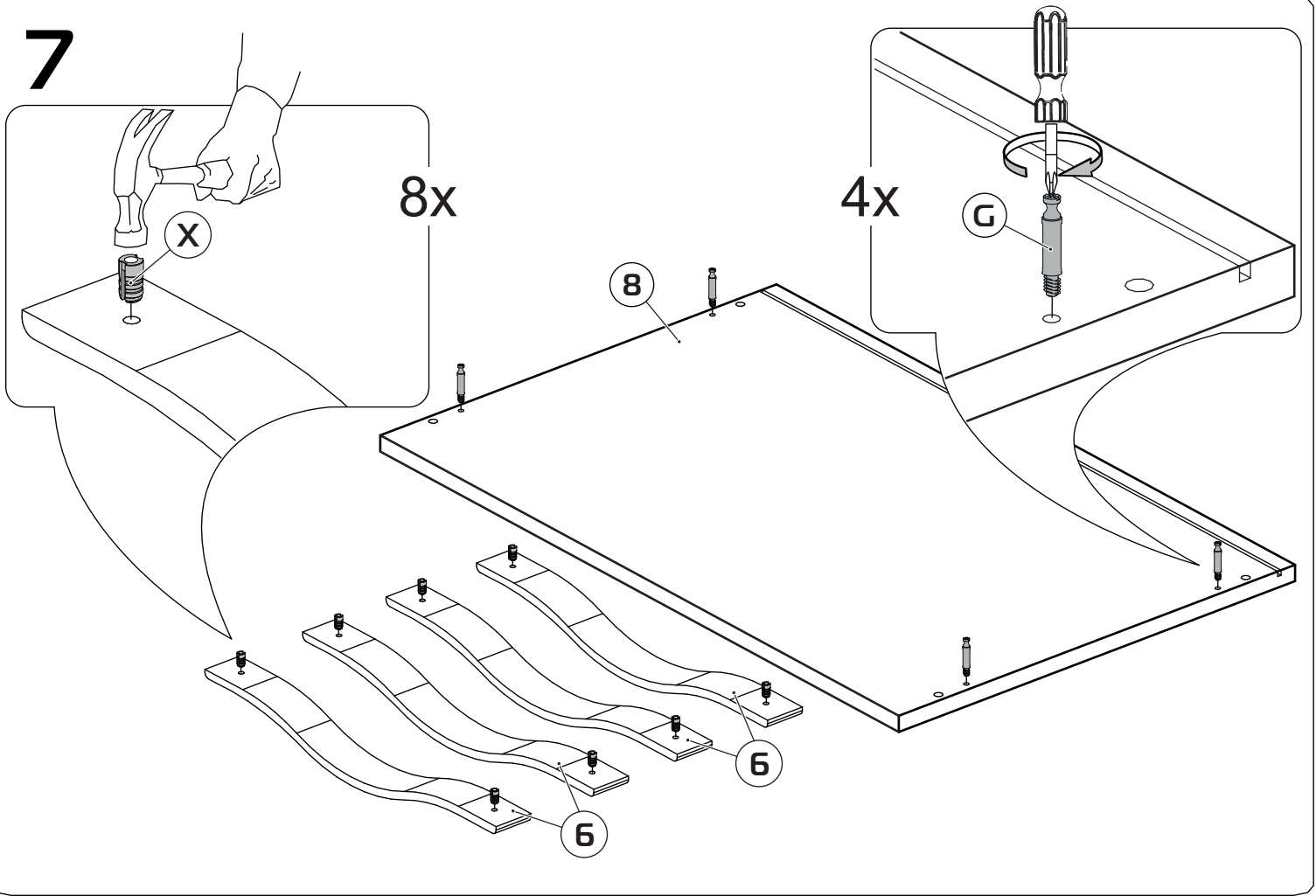
5



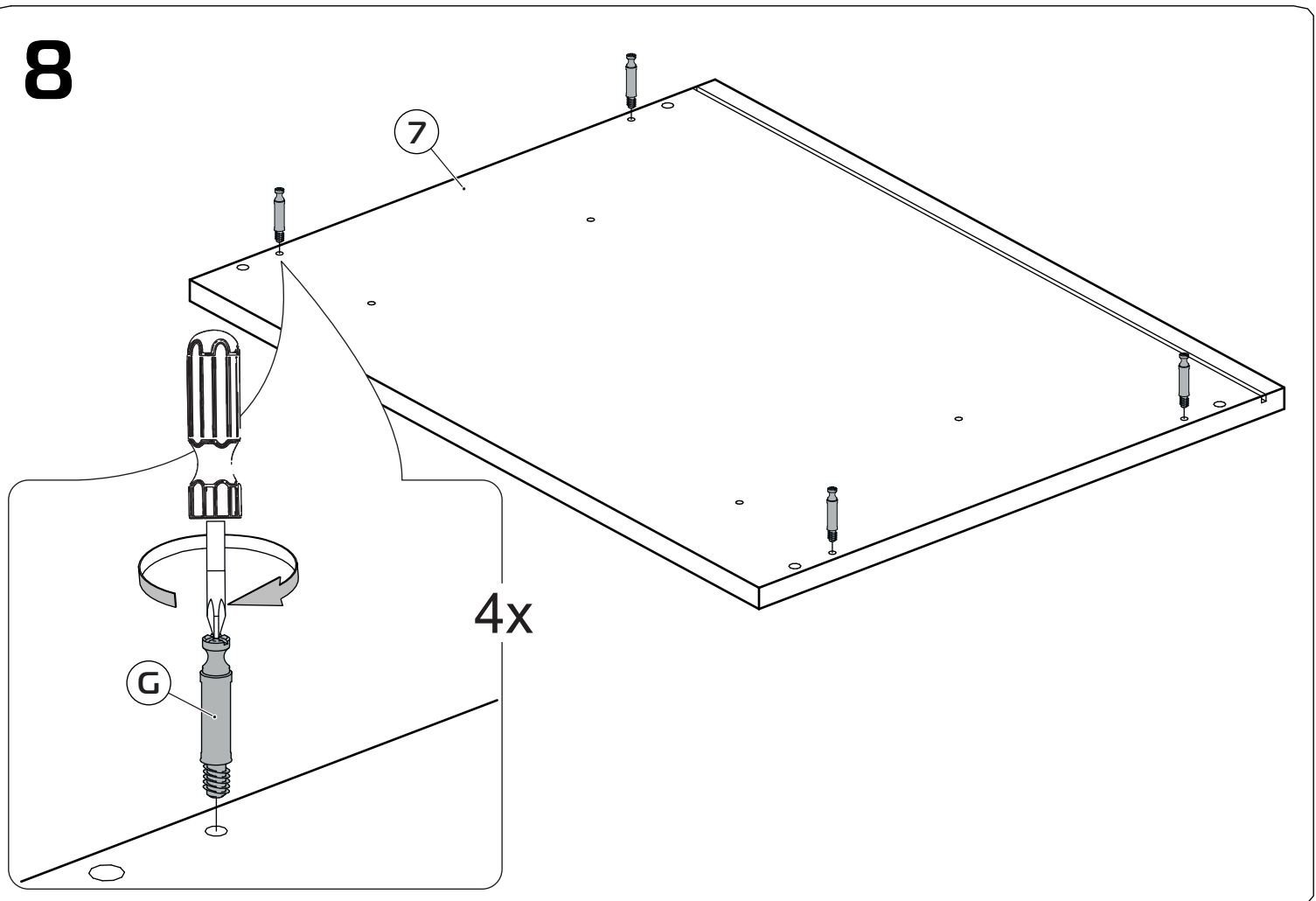
6



7

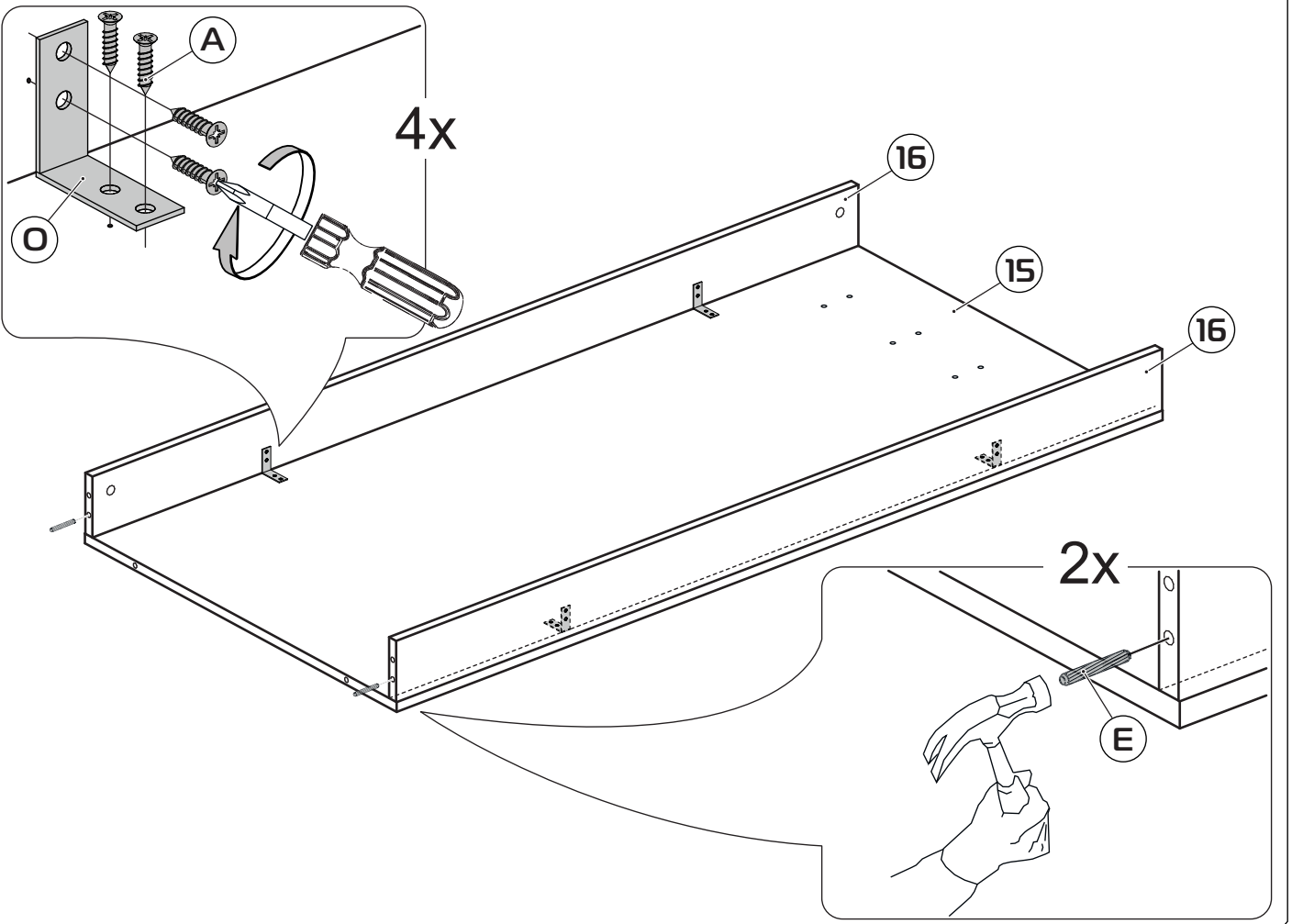


8

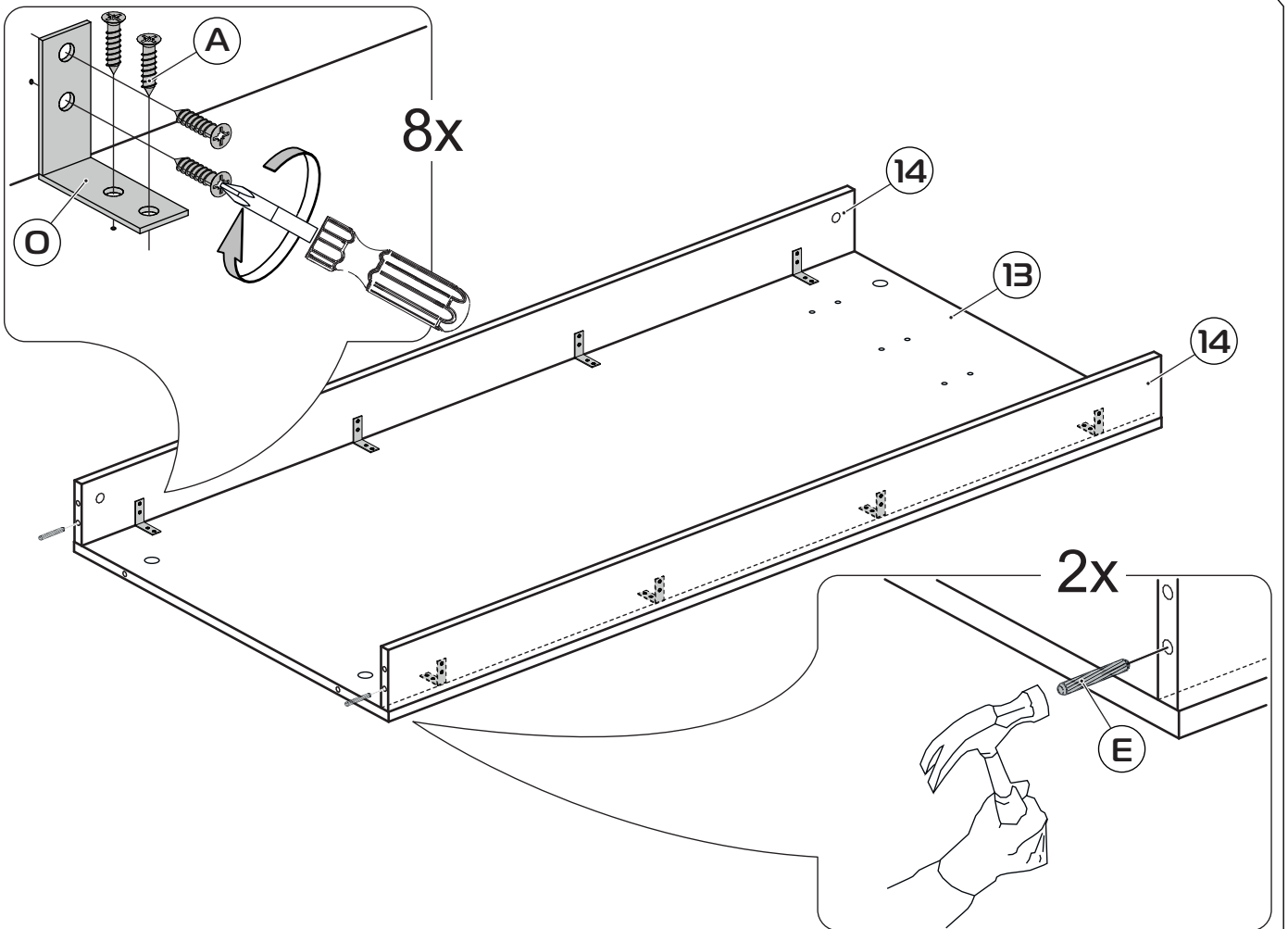


9

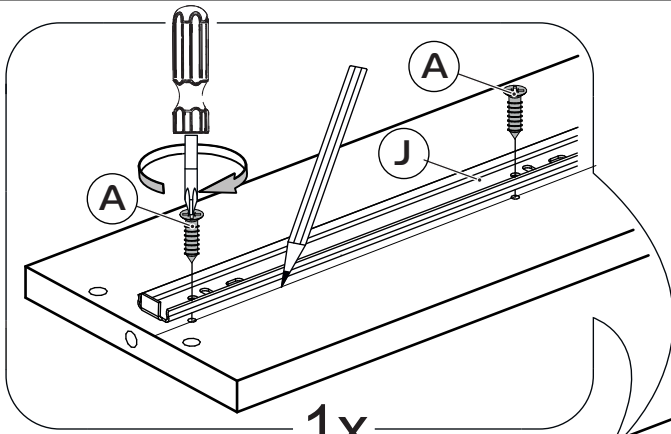
9



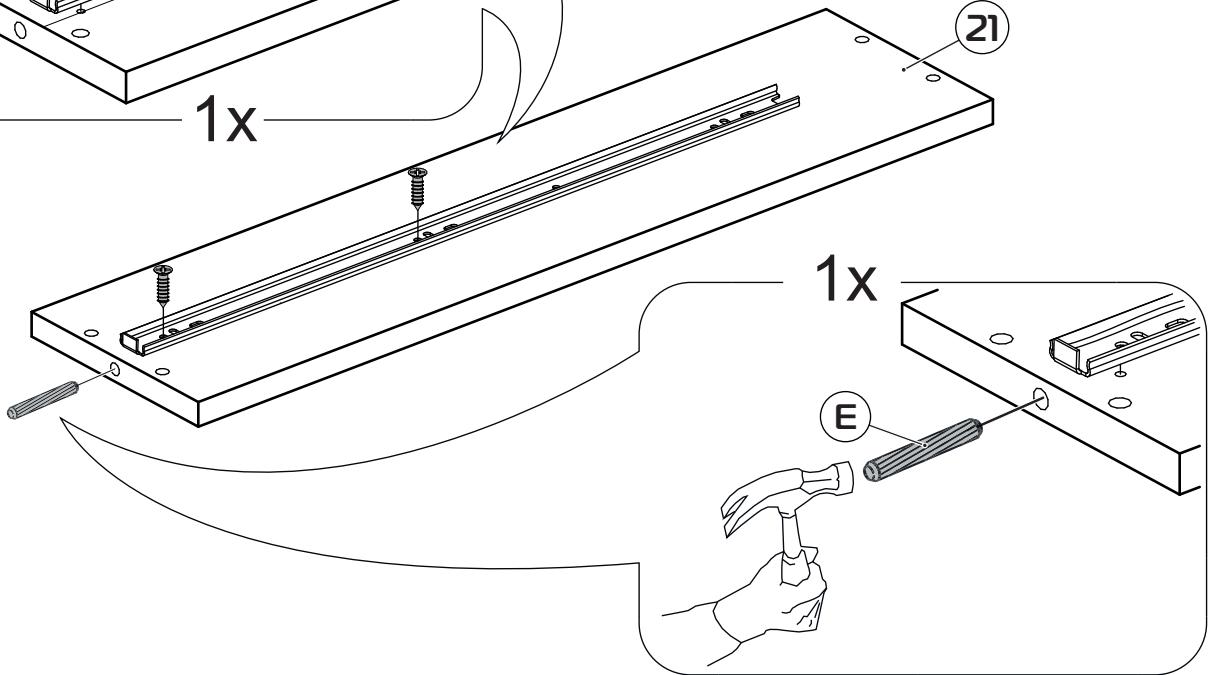
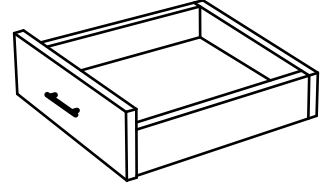
10



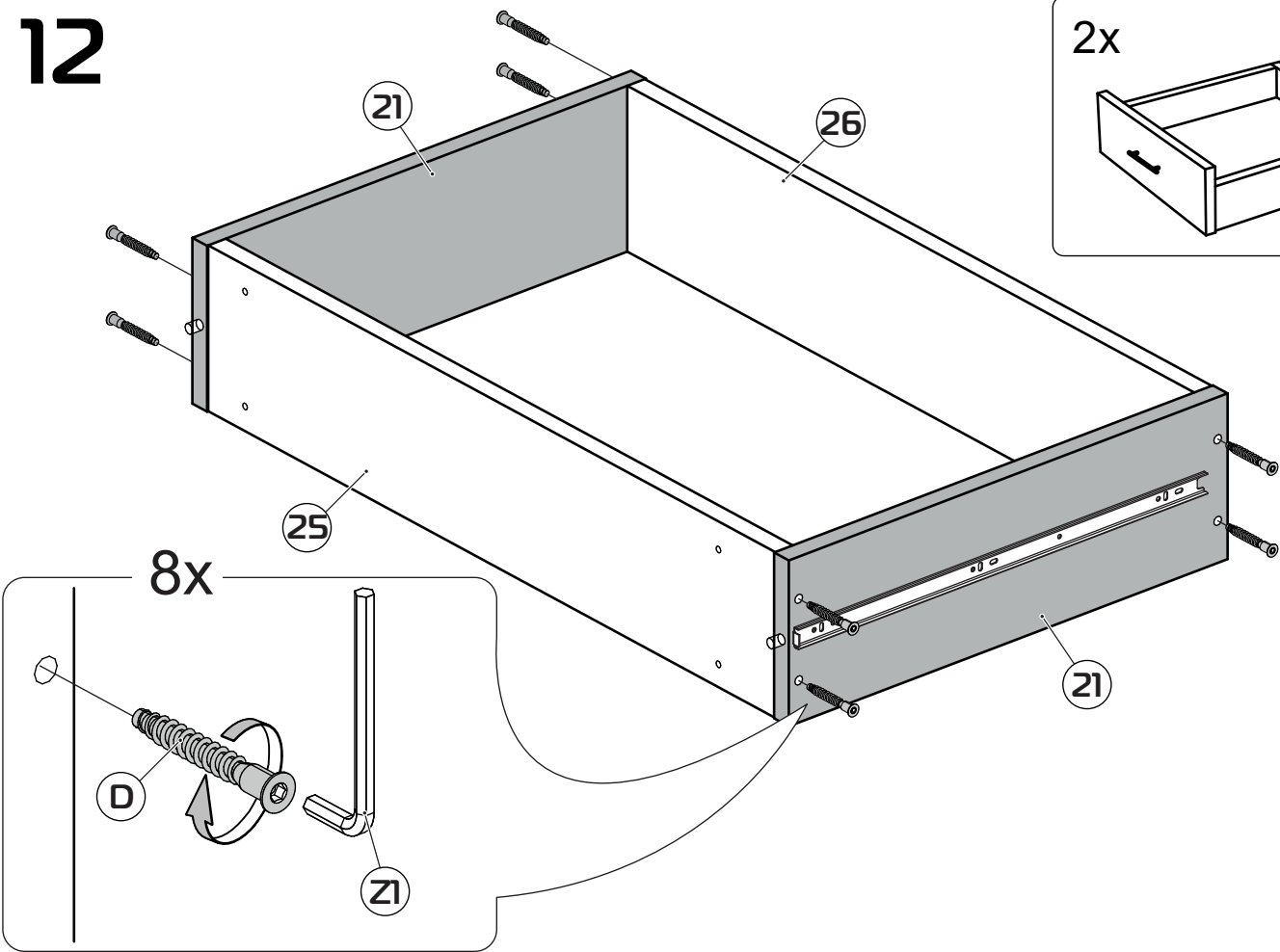
11



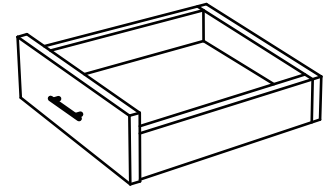
2x



12

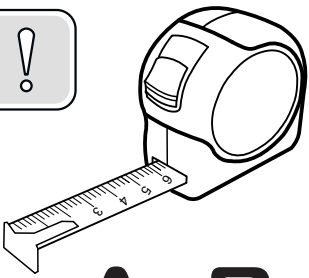
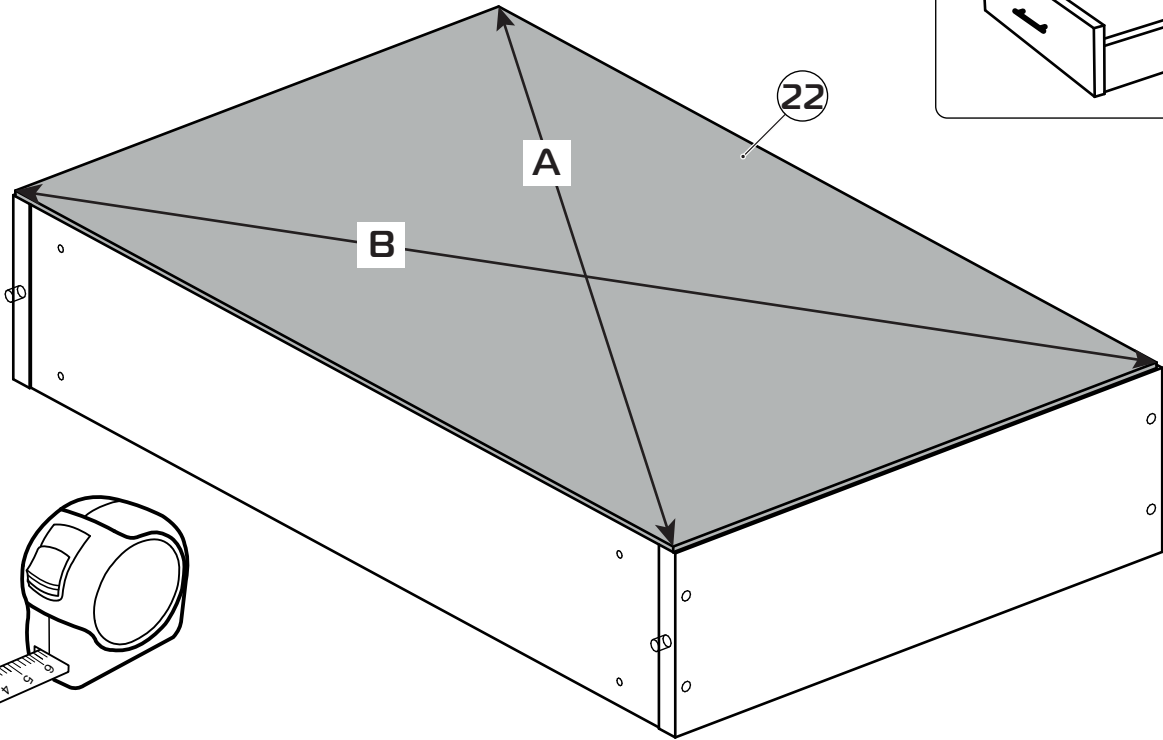
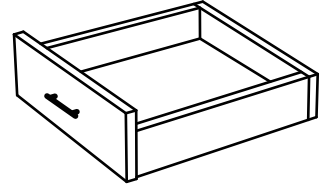


2x



13

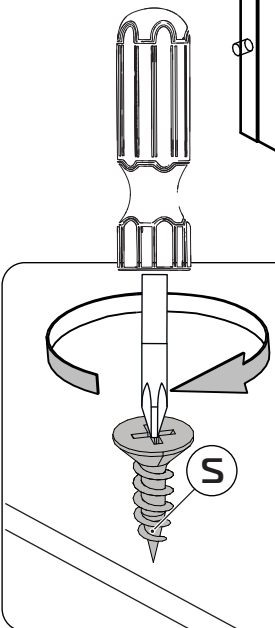
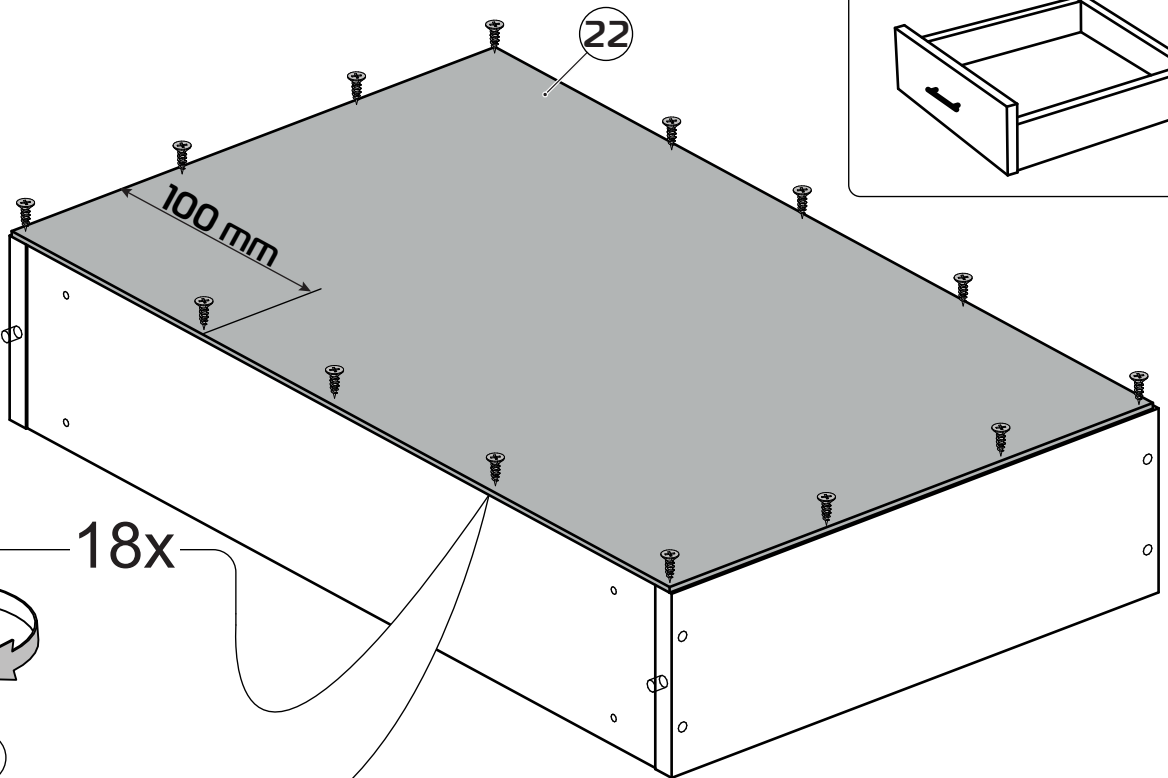
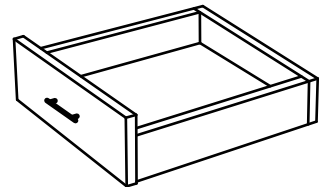
2x



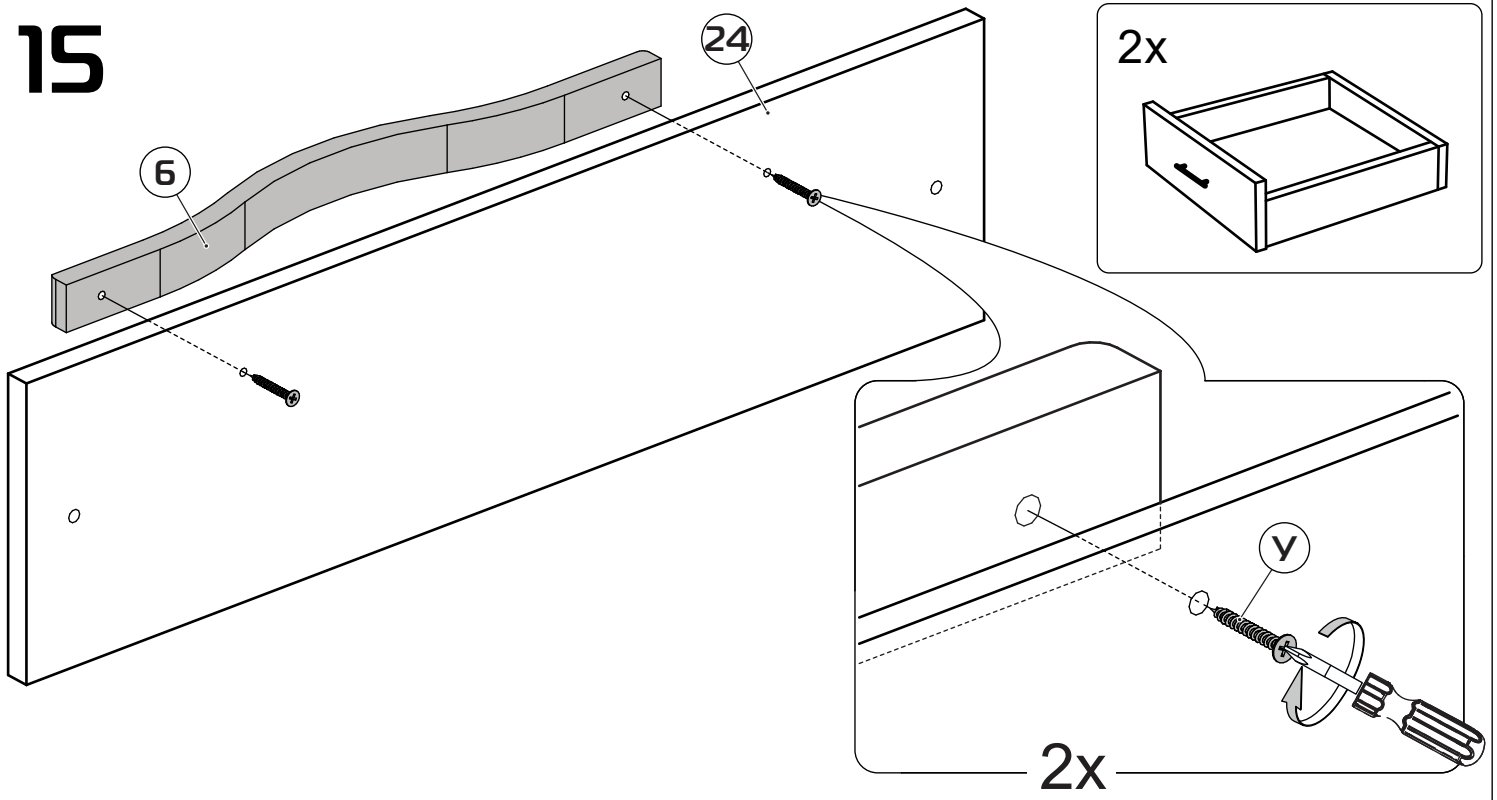
A=B

14

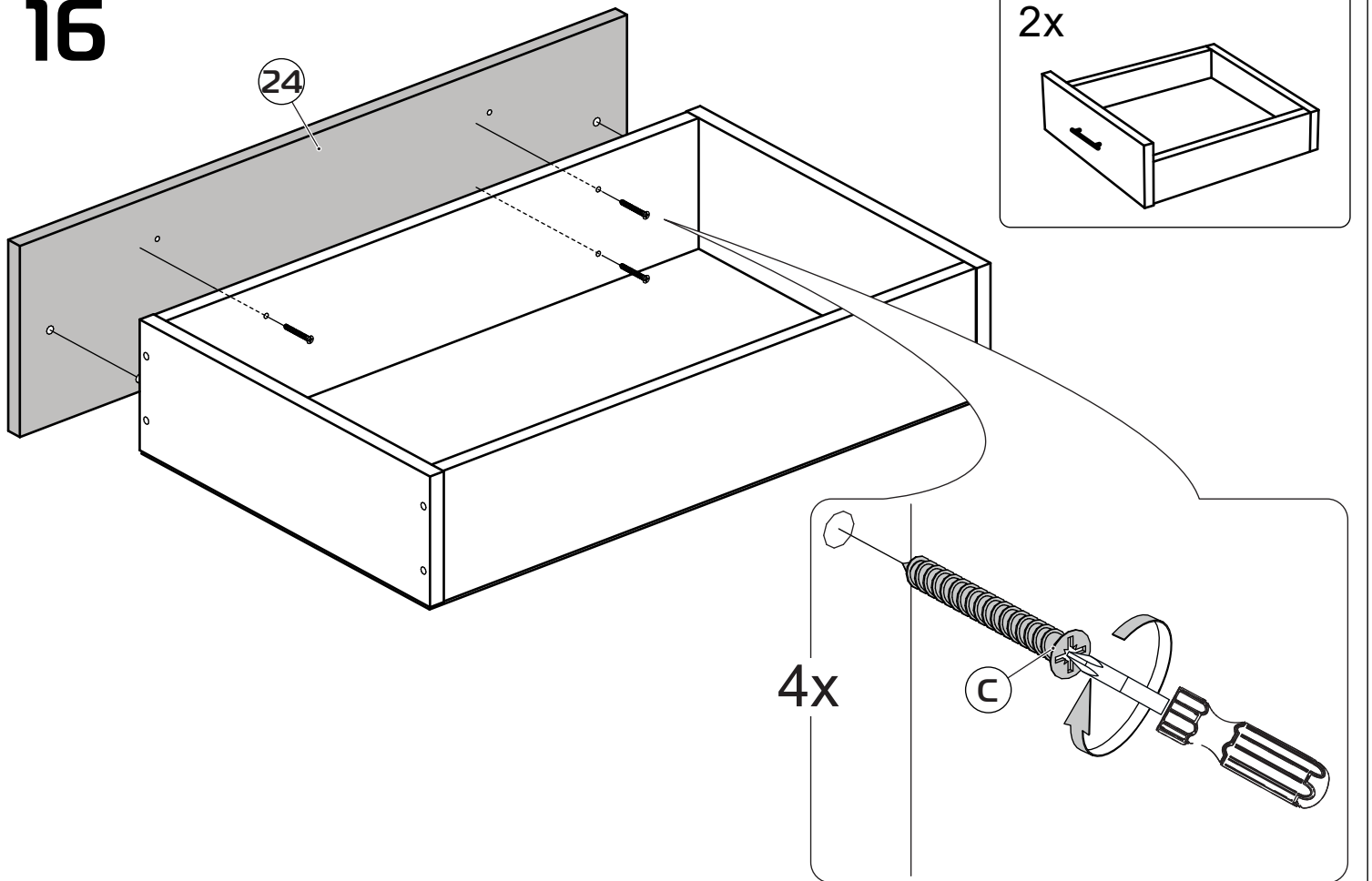
2x



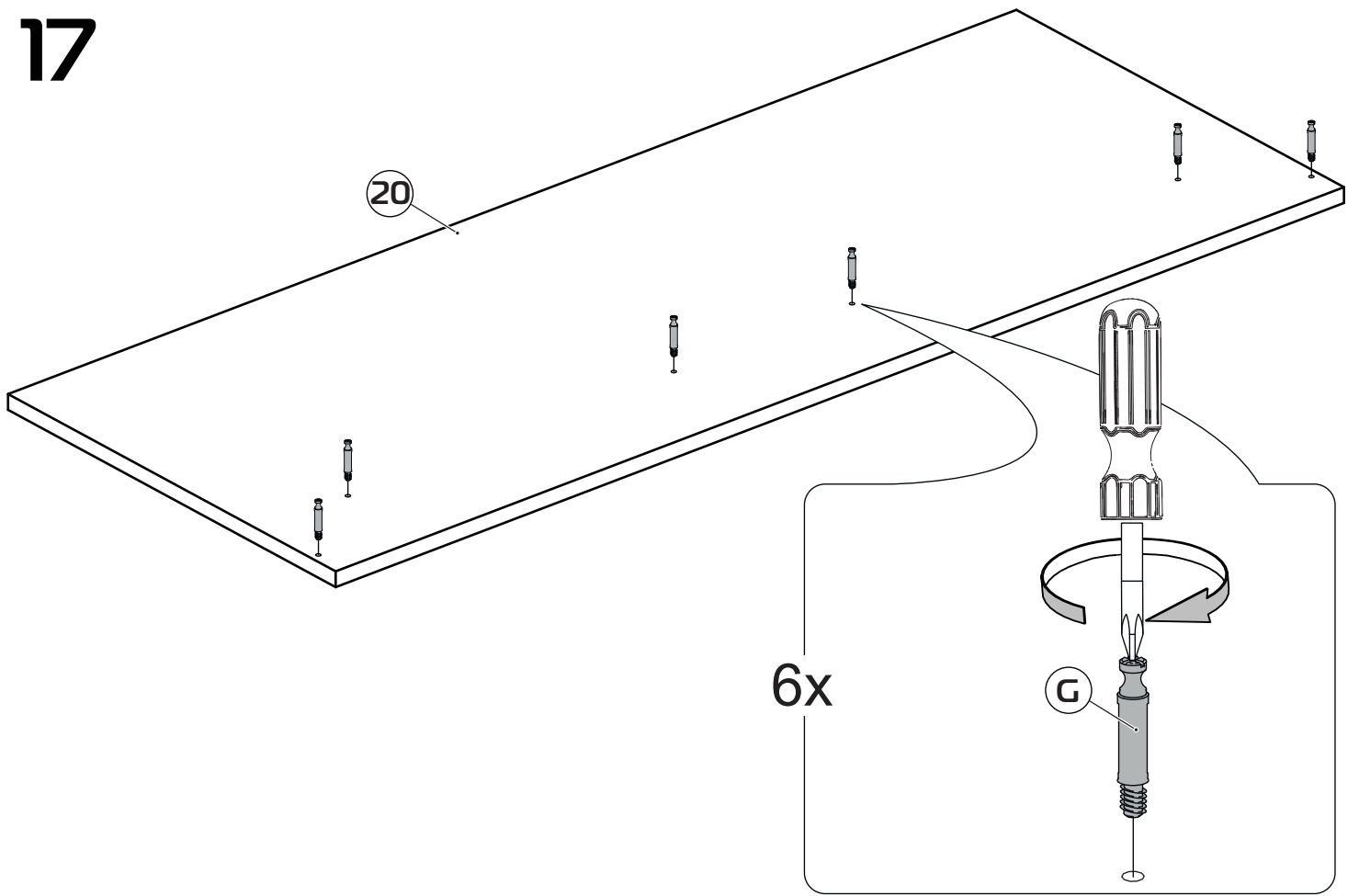
15



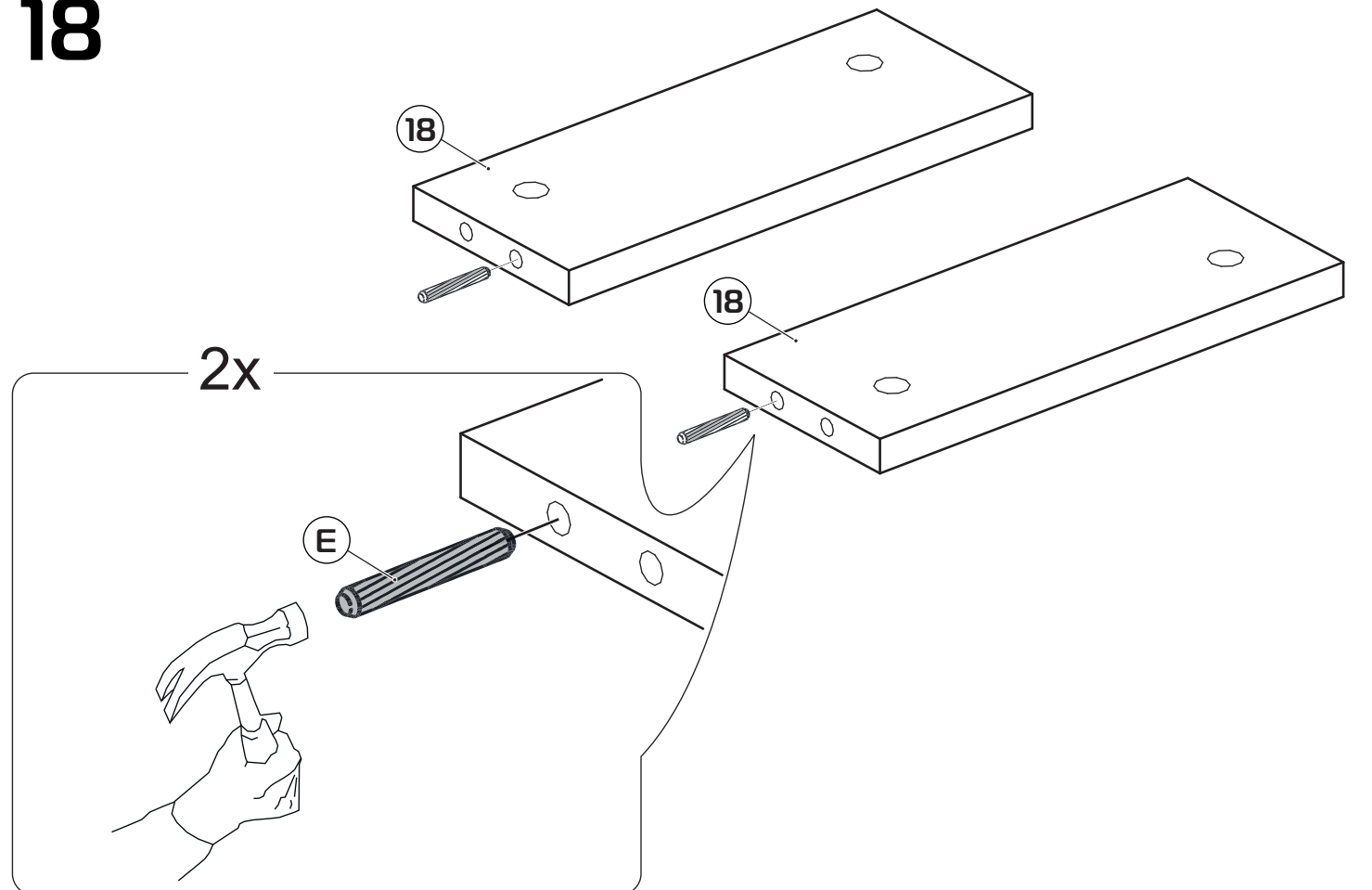
16



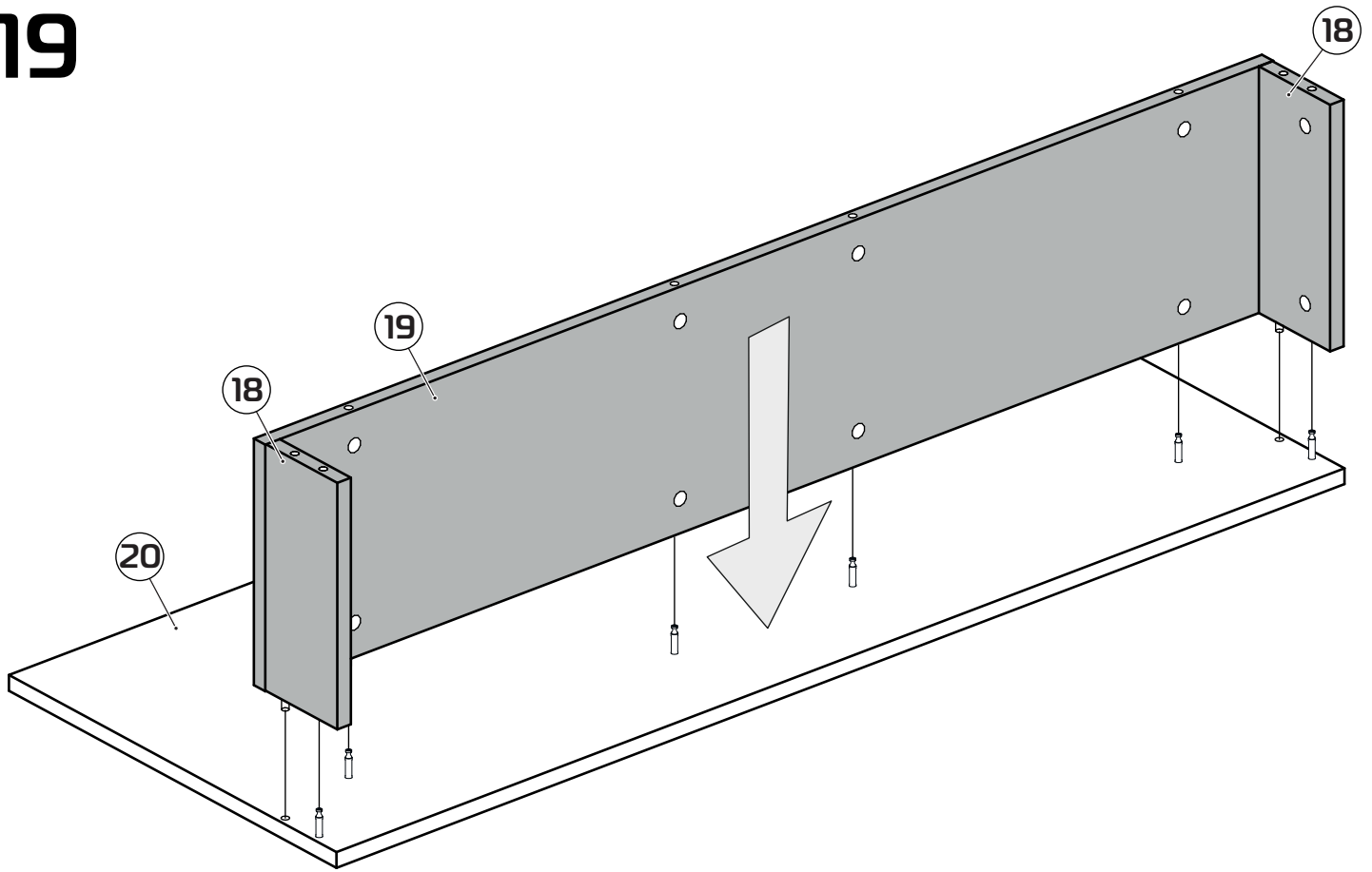
17



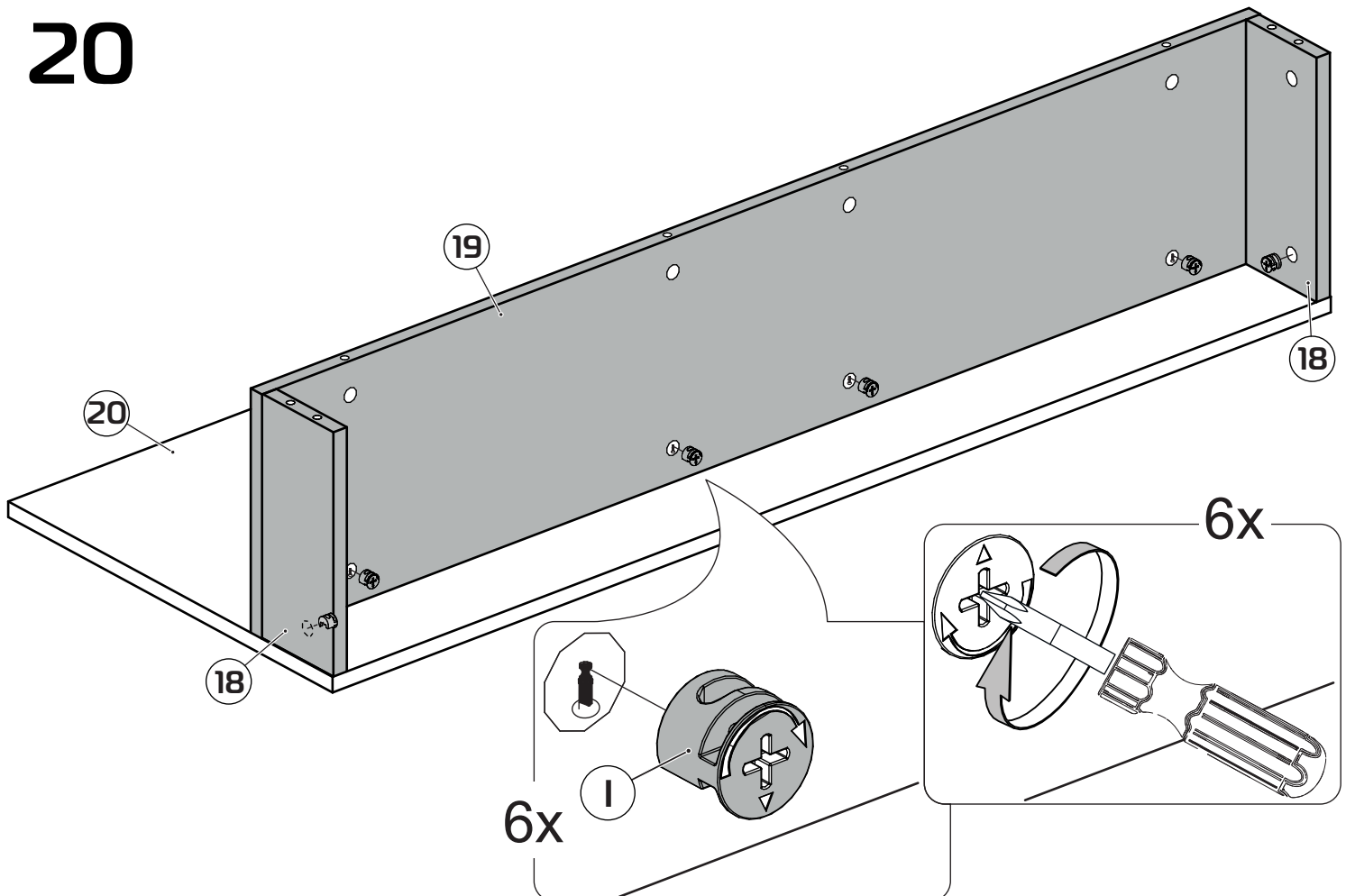
18



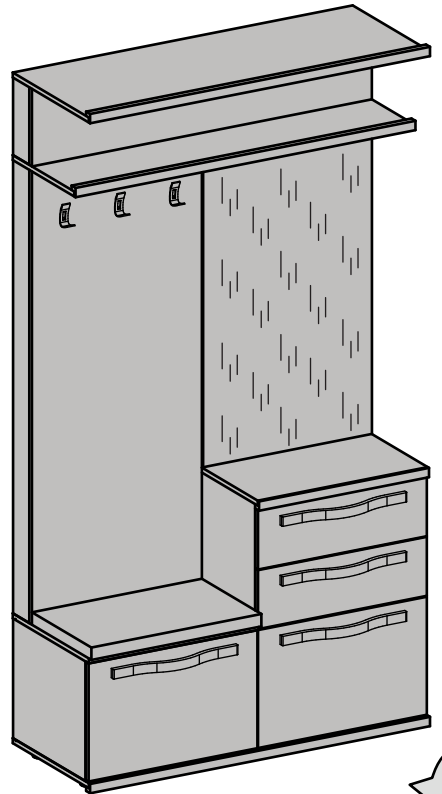
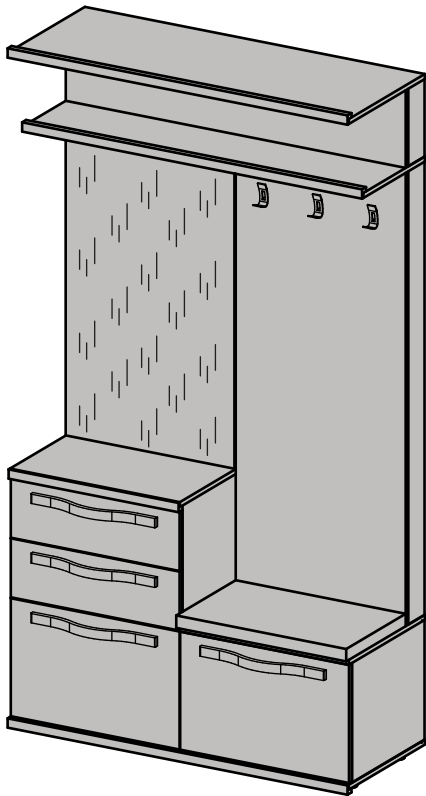
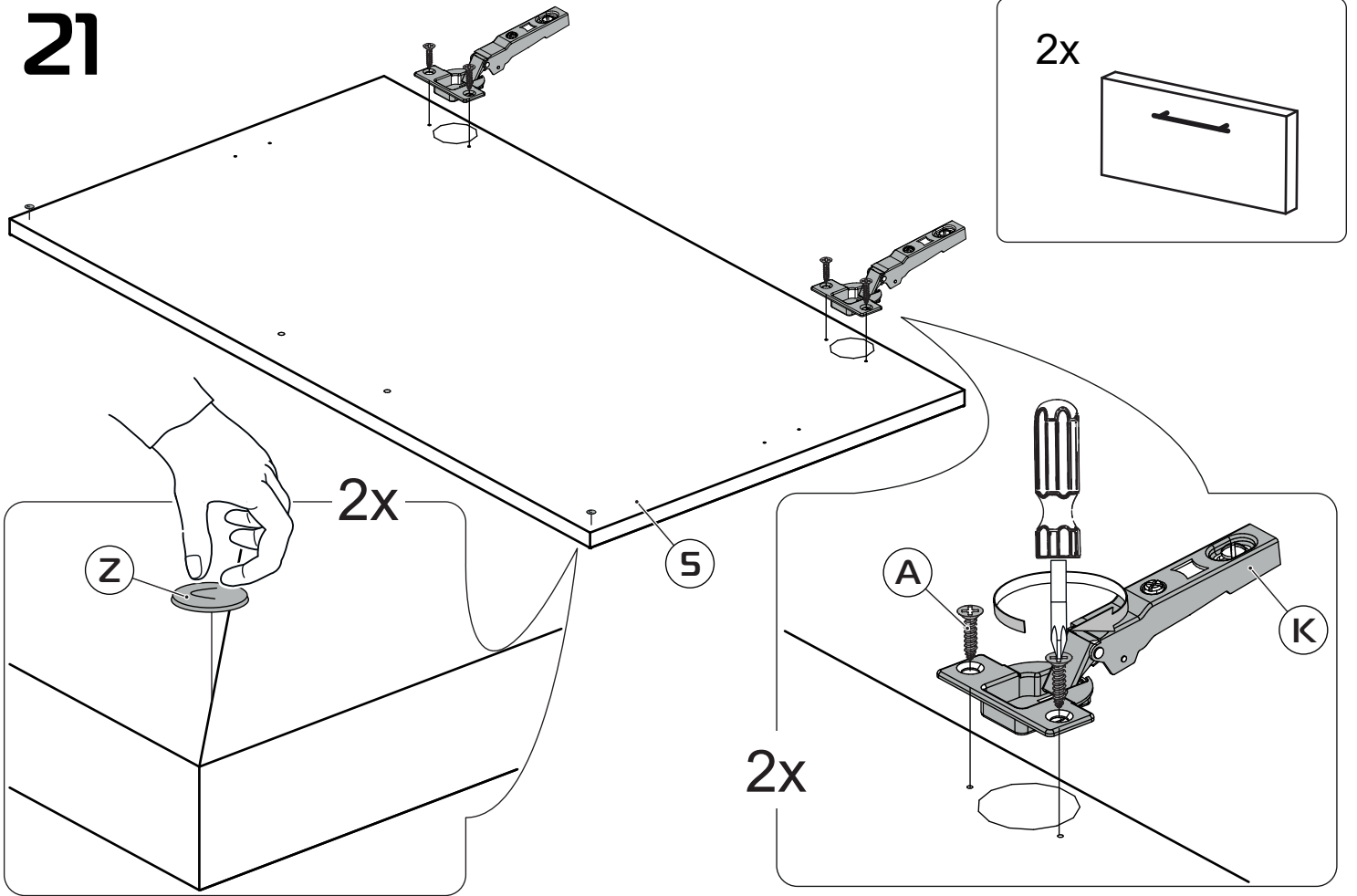
19



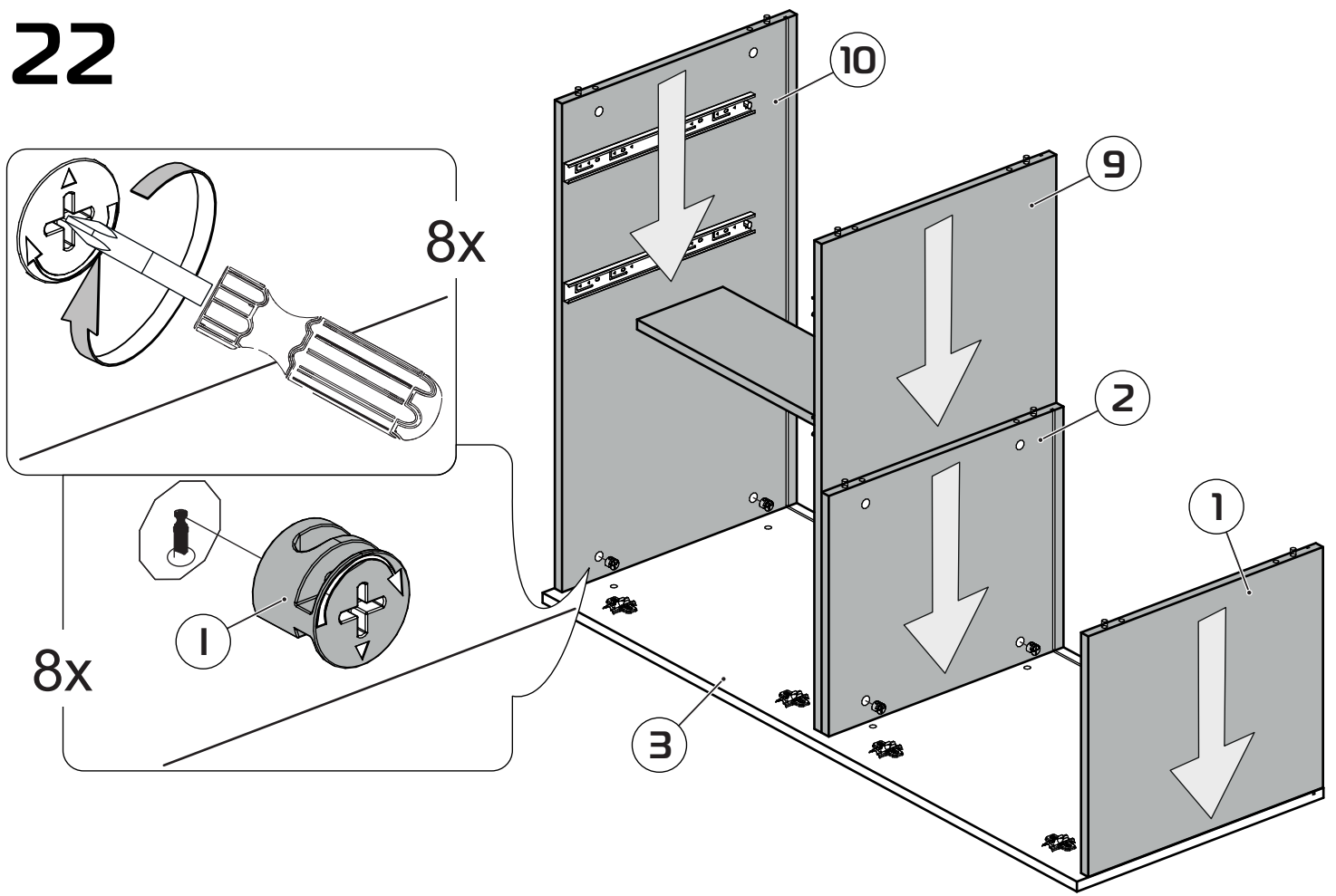
20



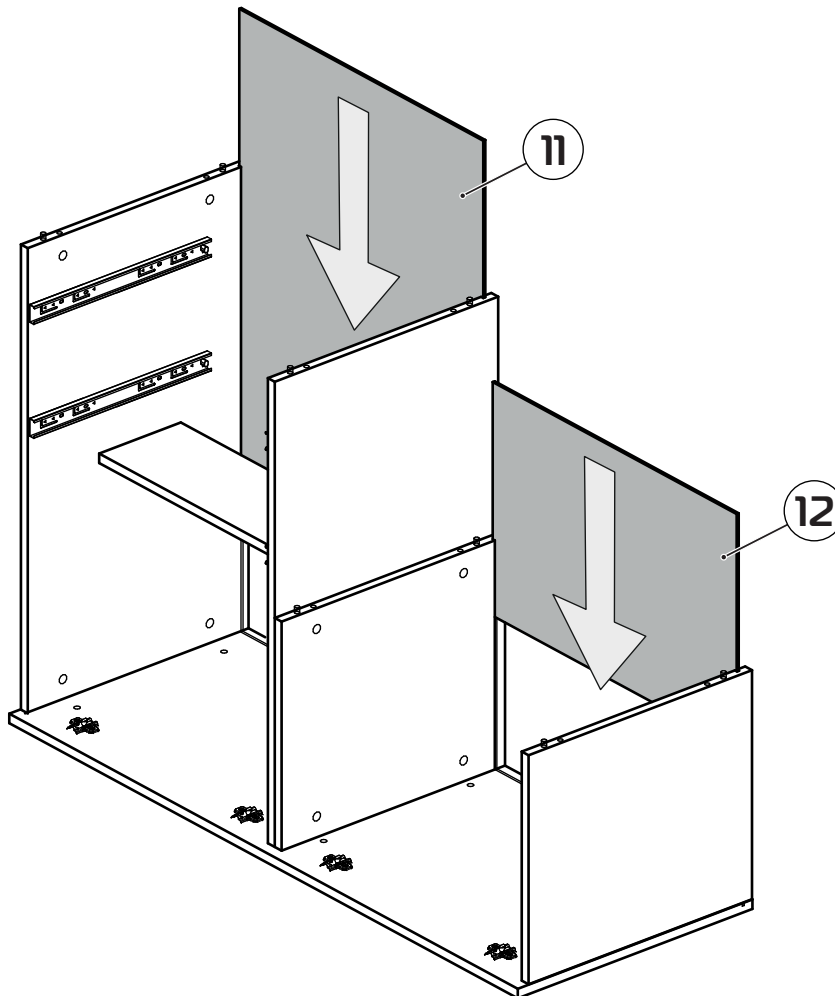
21



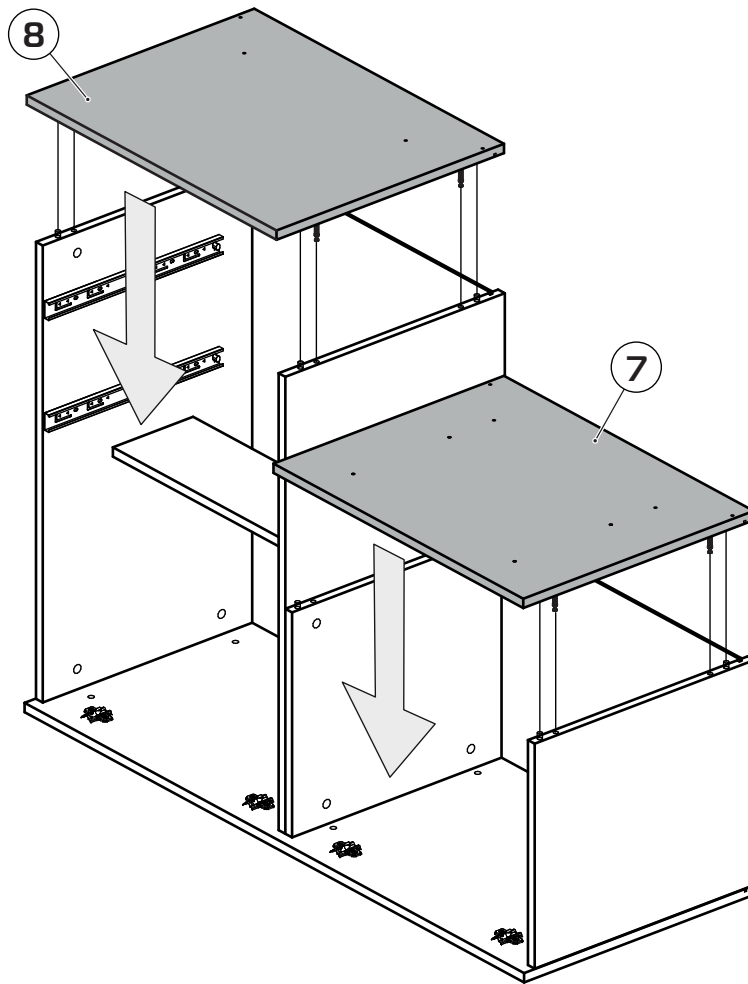
22



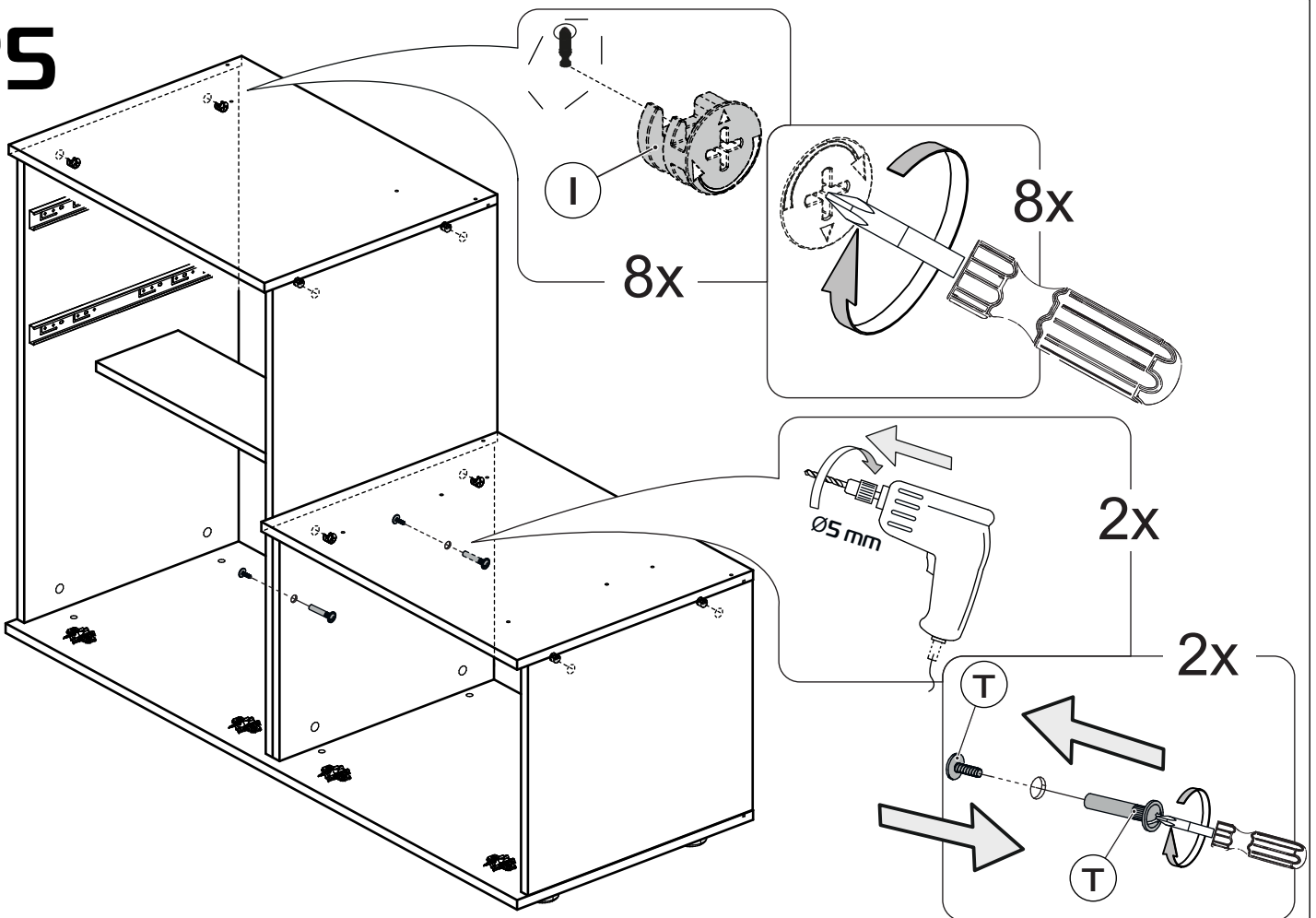
23



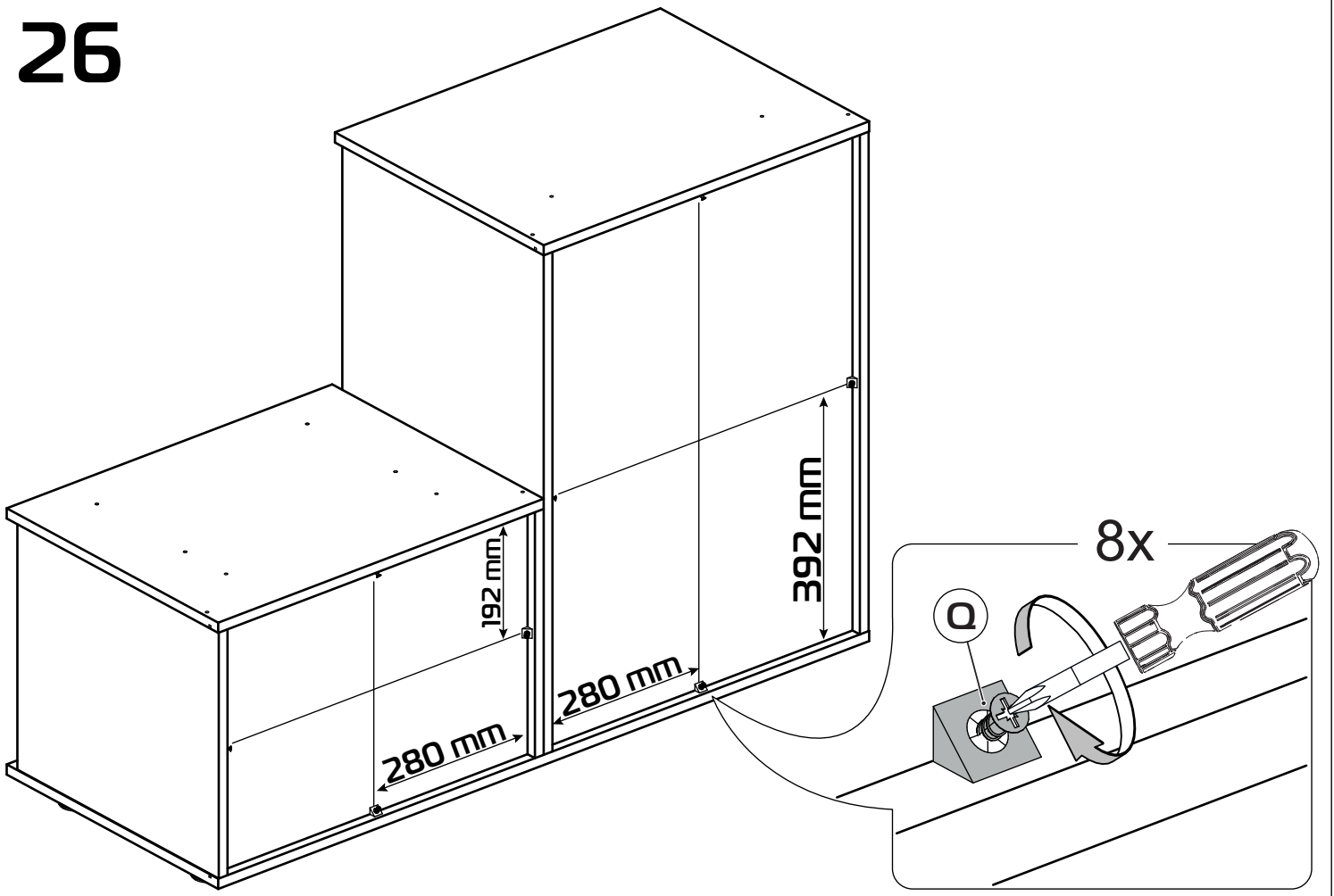
24



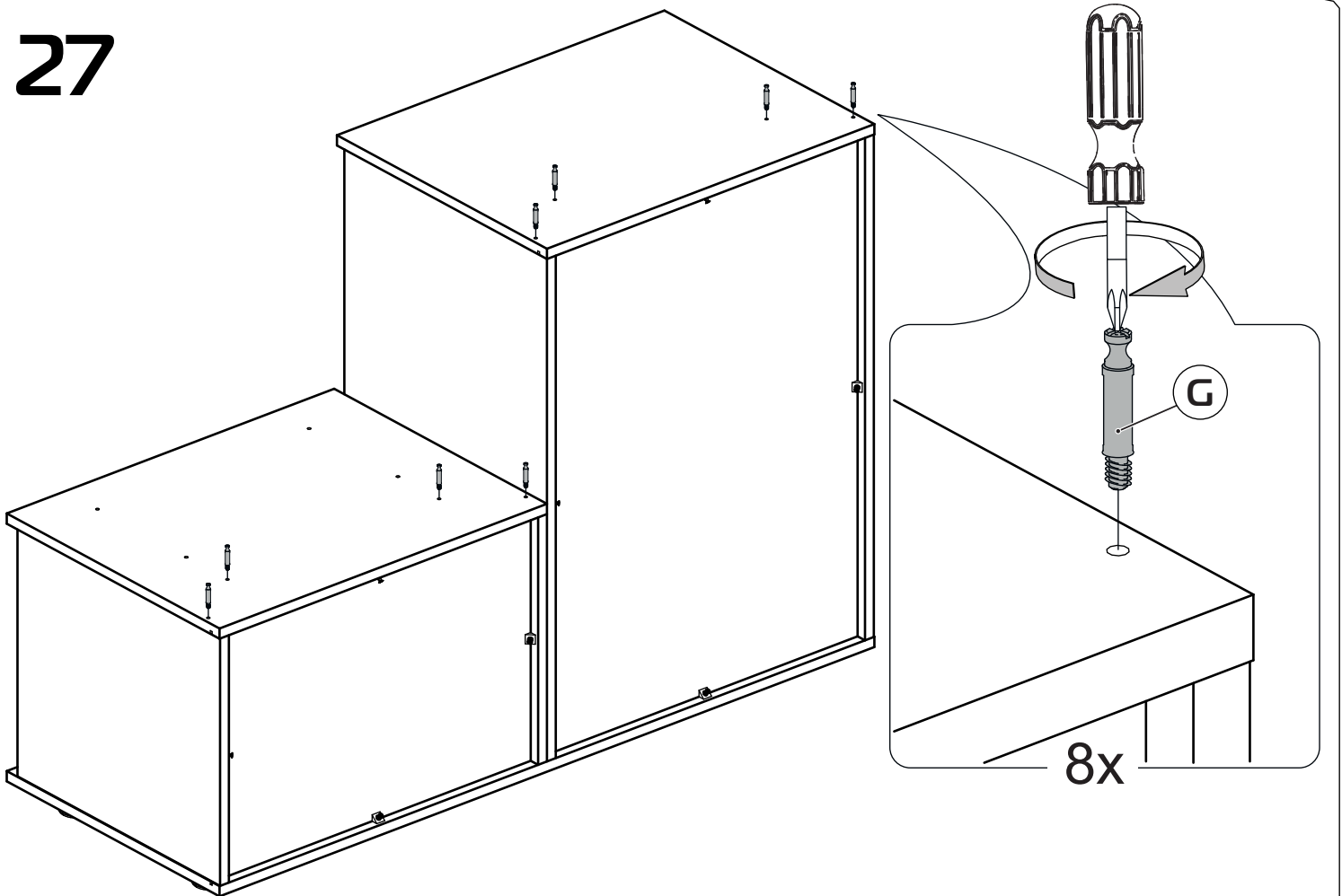
25



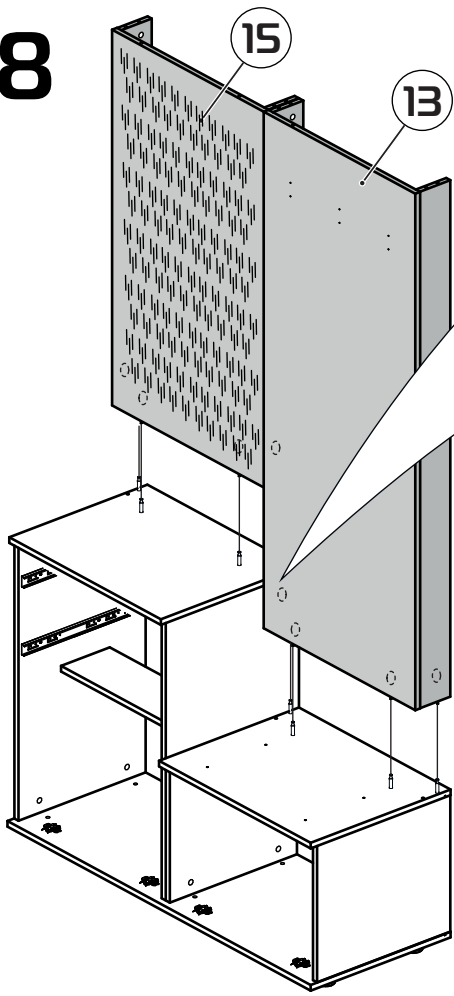
26



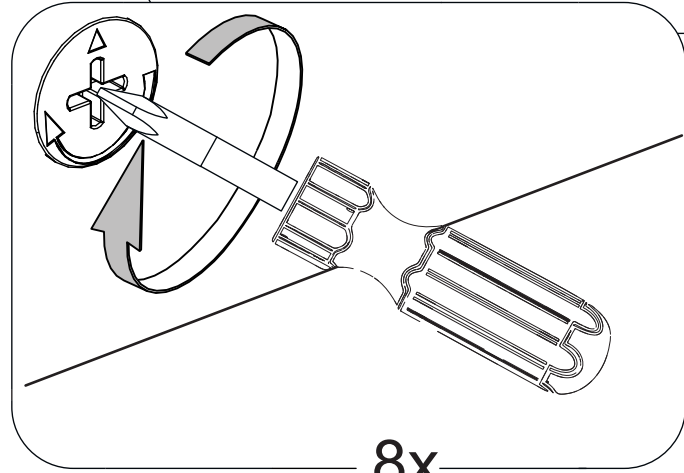
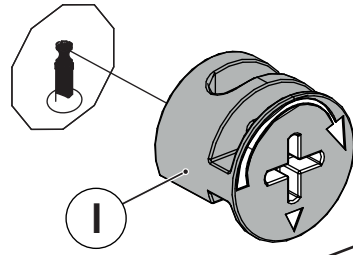
27



28



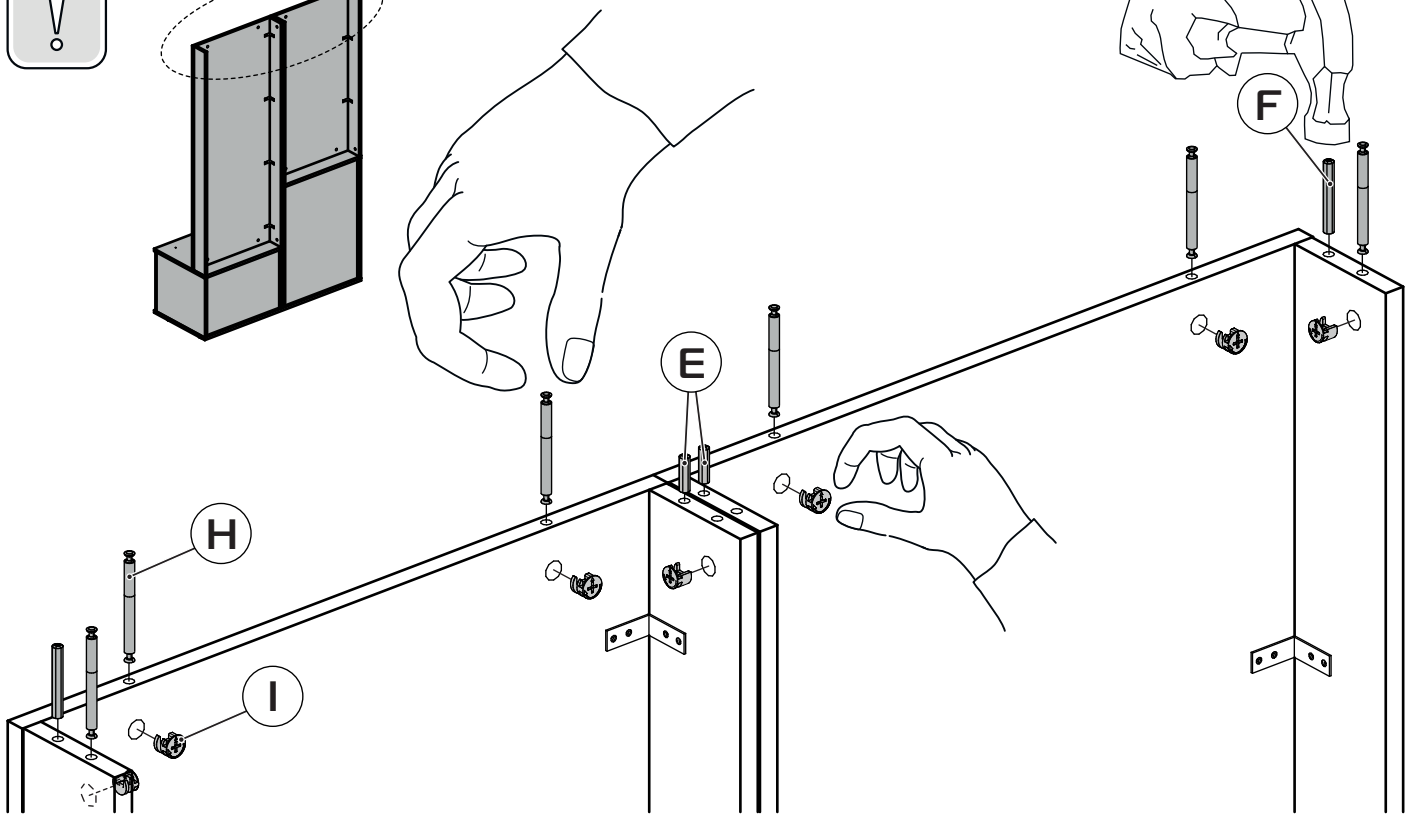
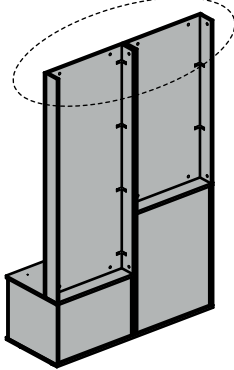
8x



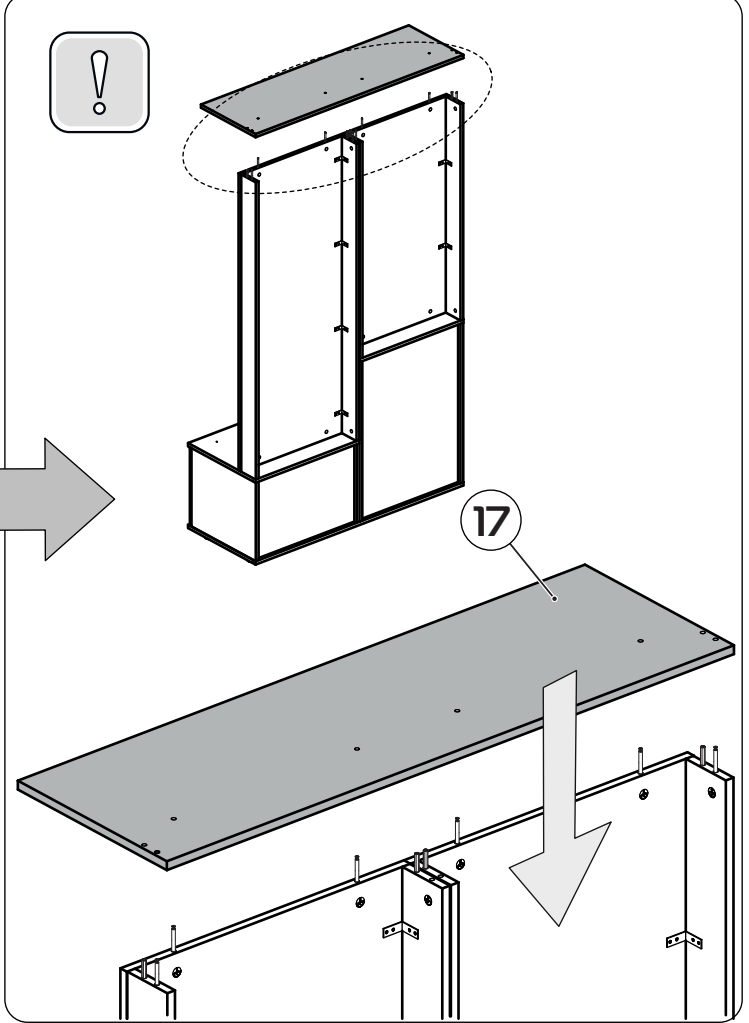
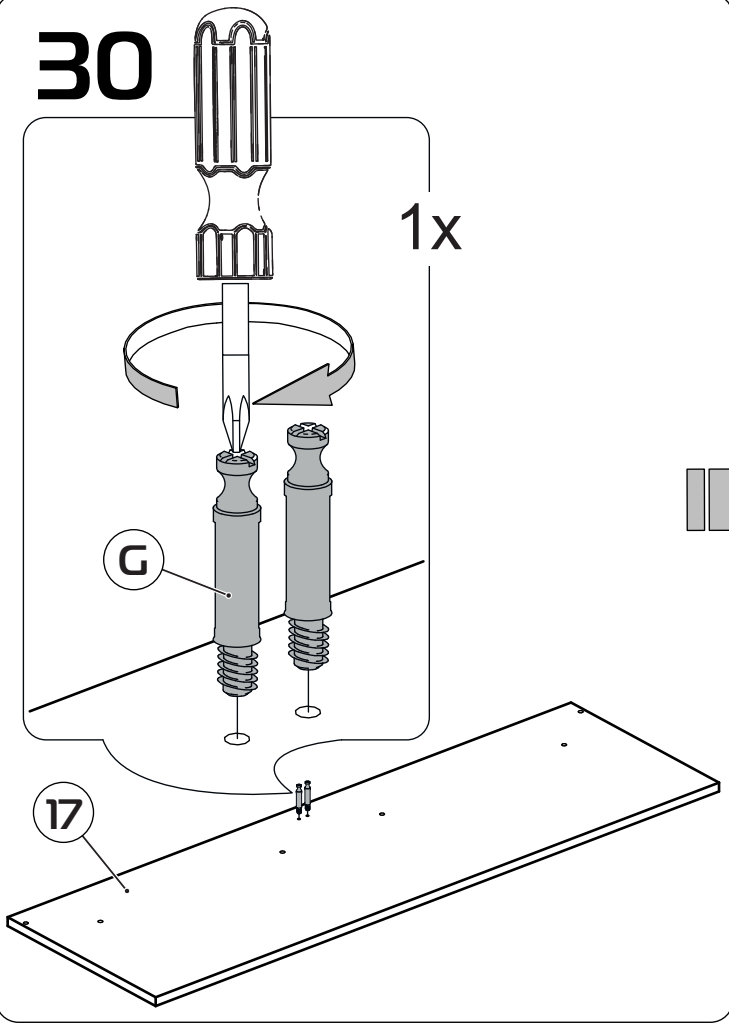
8x

29

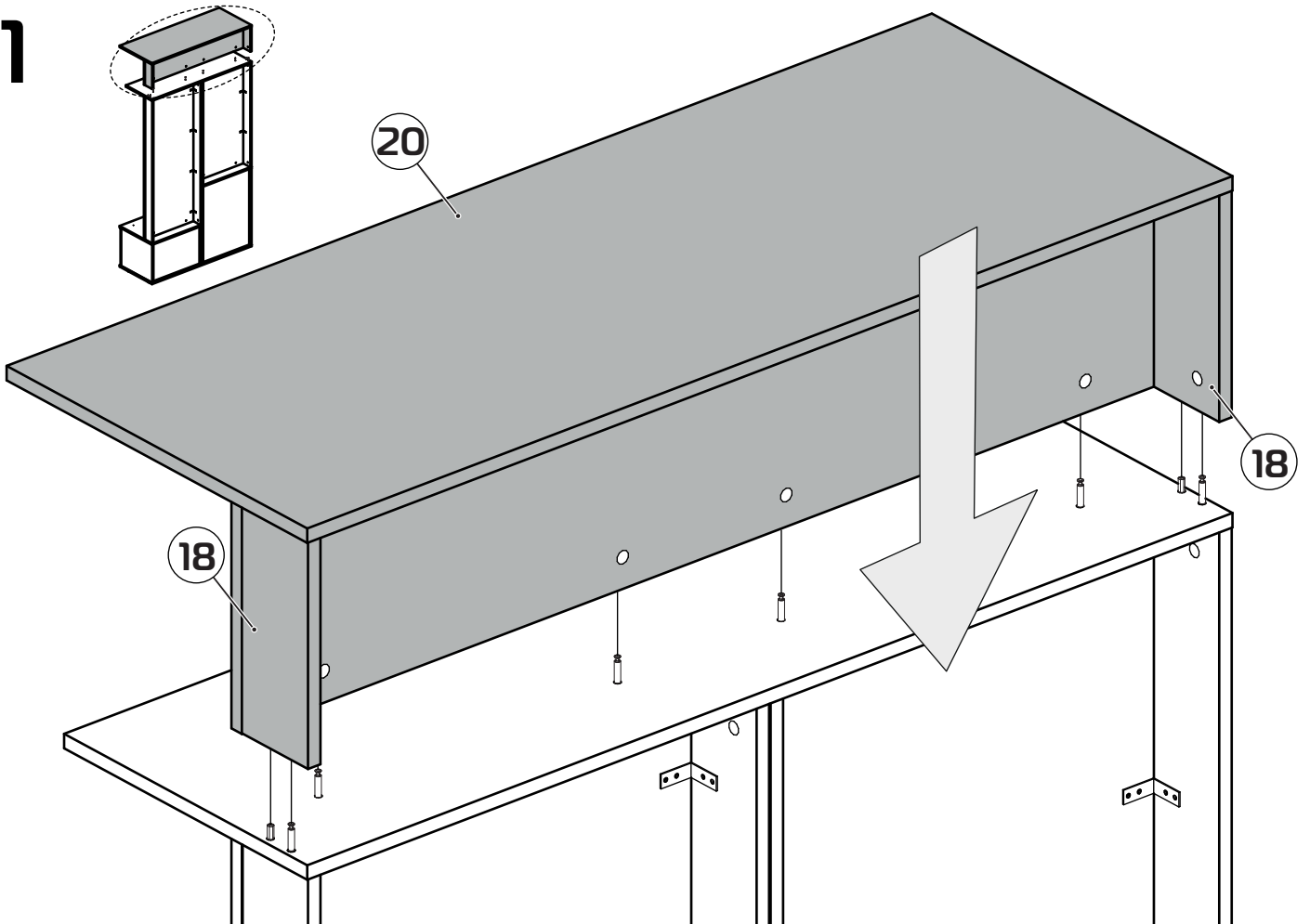
1x



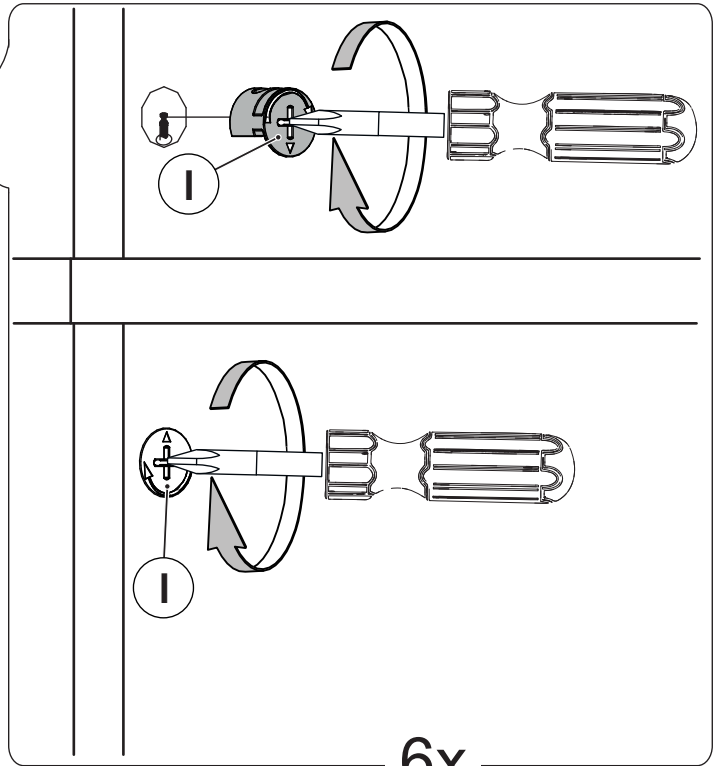
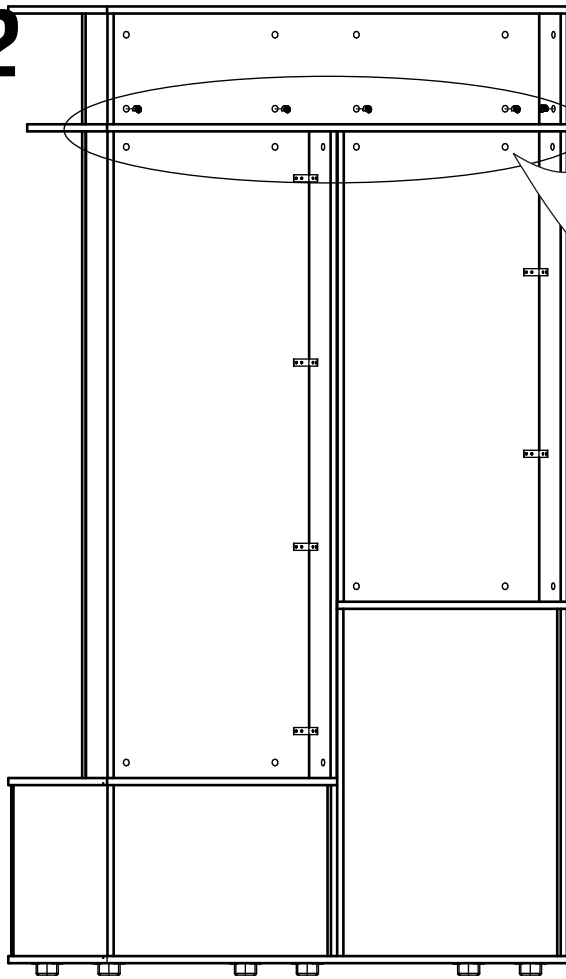
30



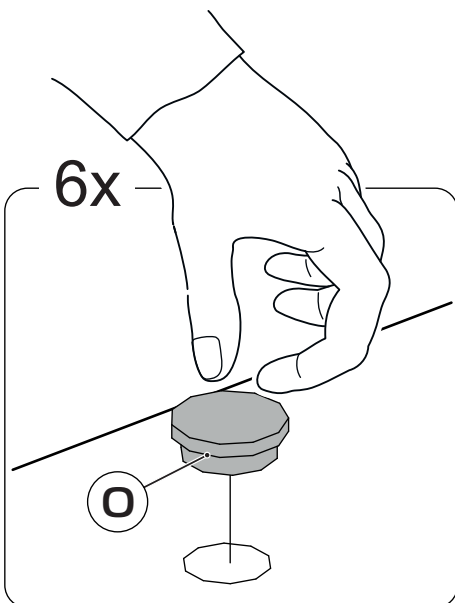
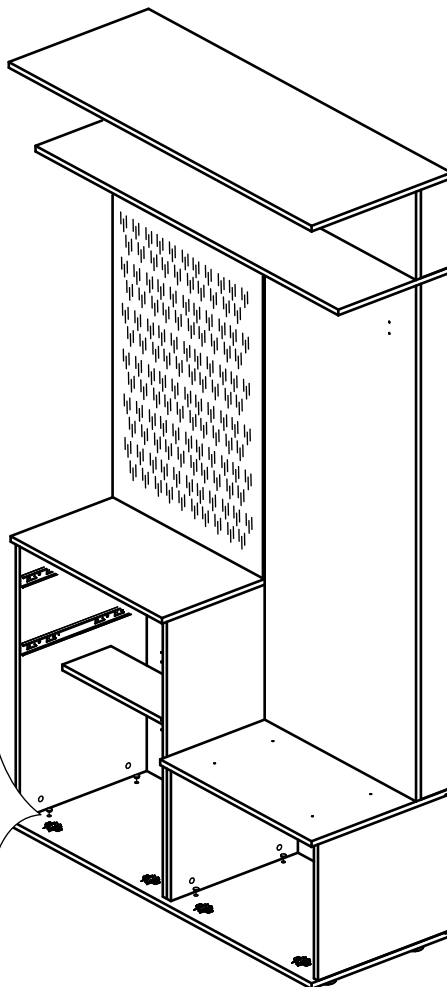
31



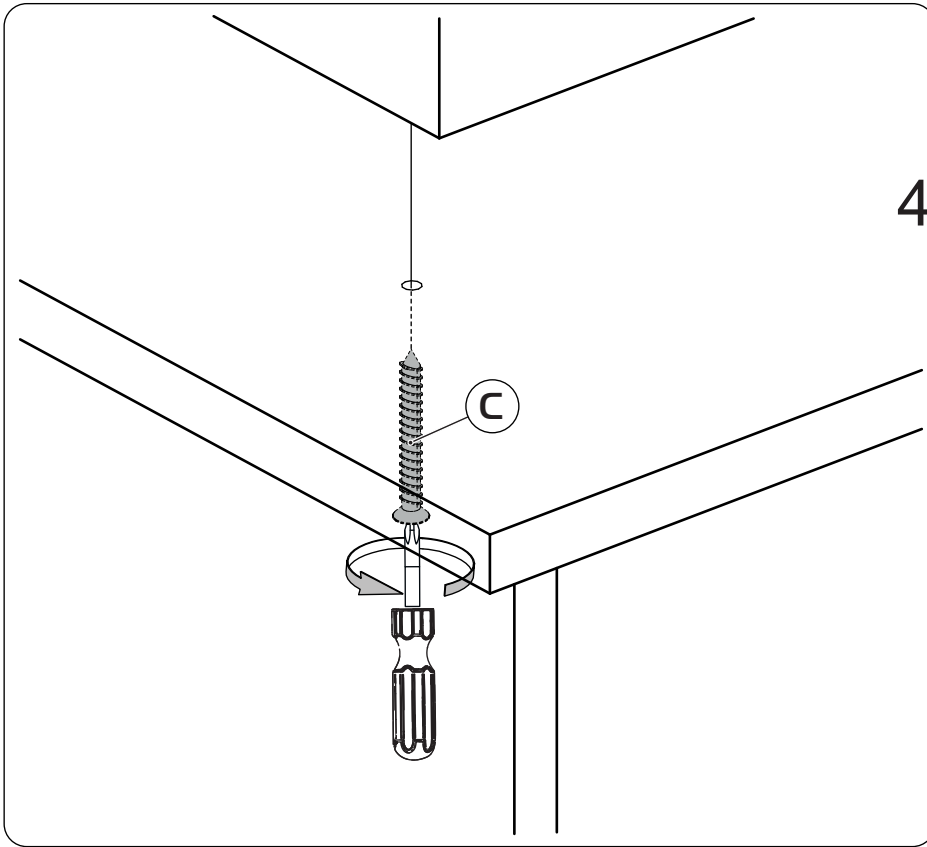
32



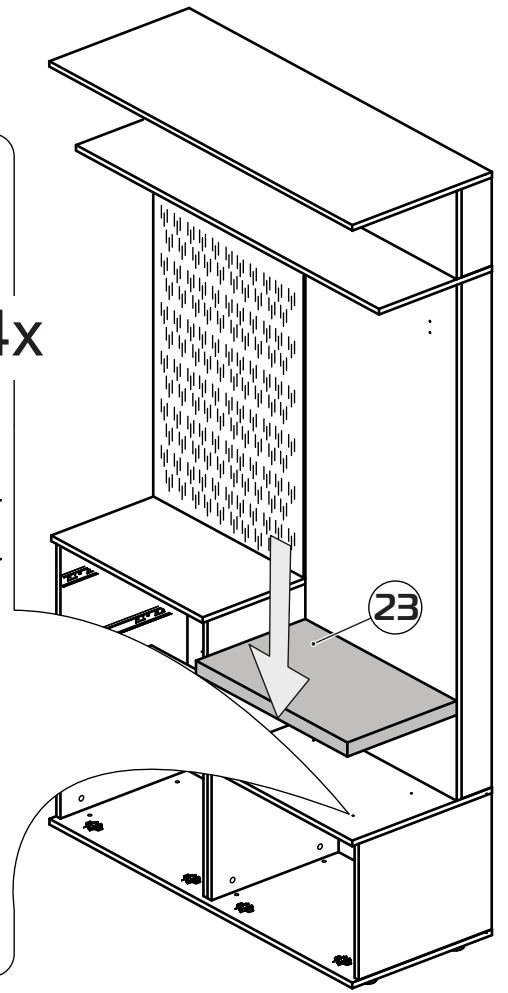
33



34

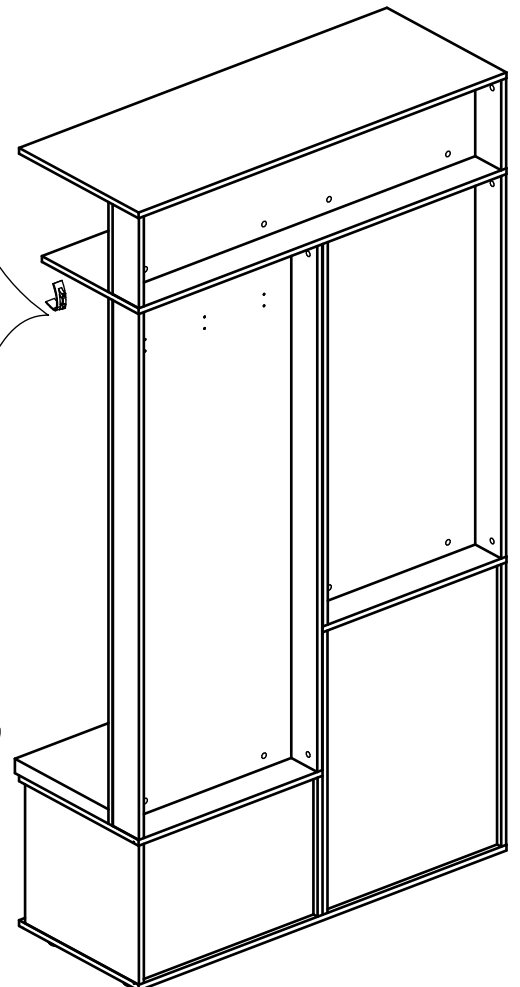
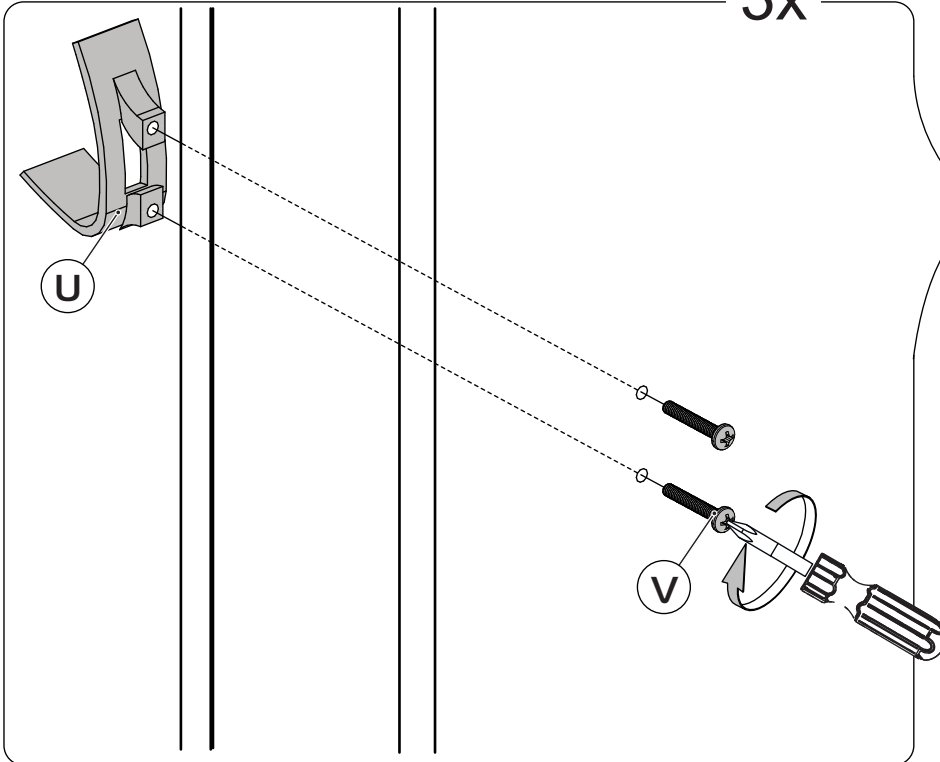


4x

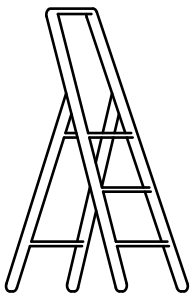
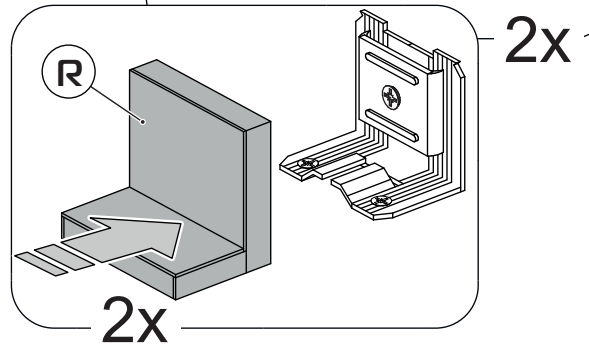
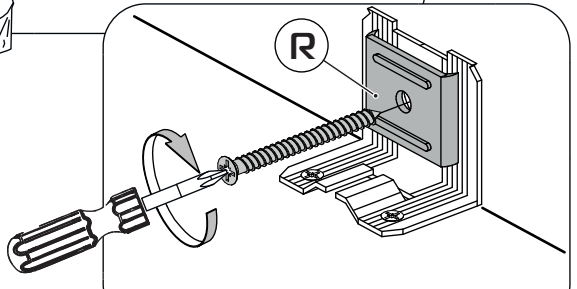
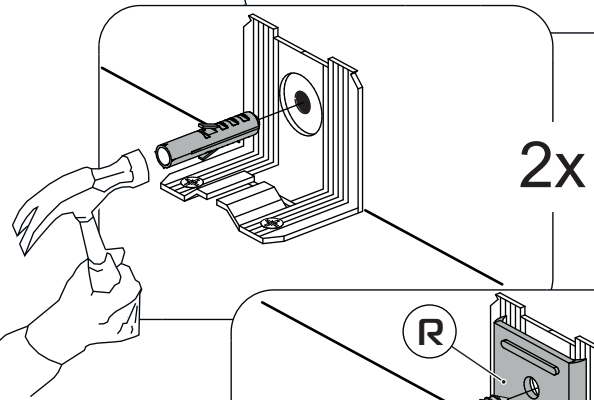
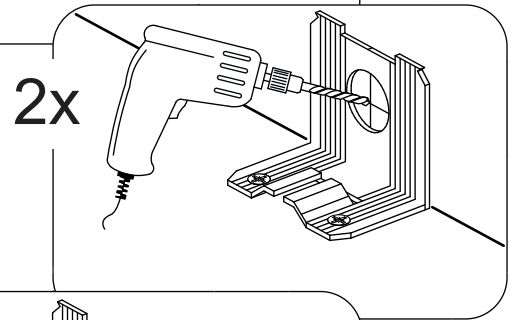
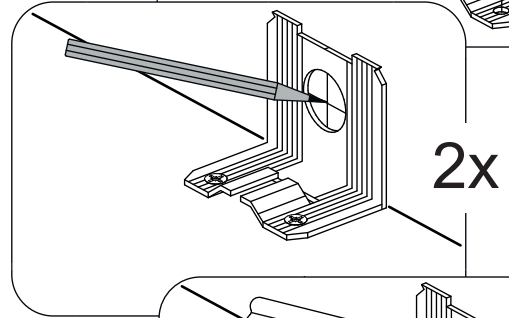
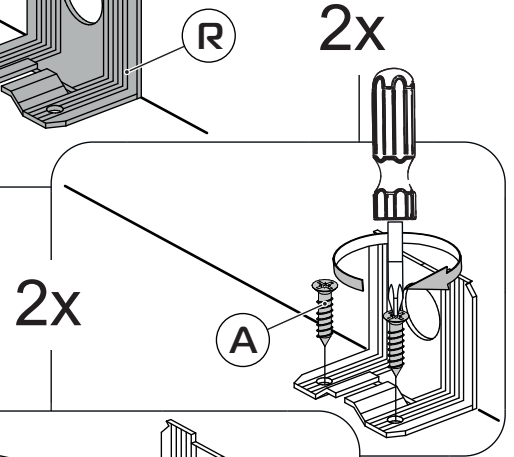
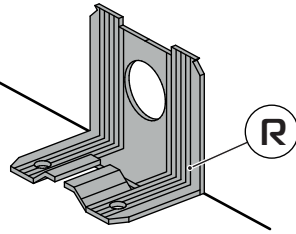
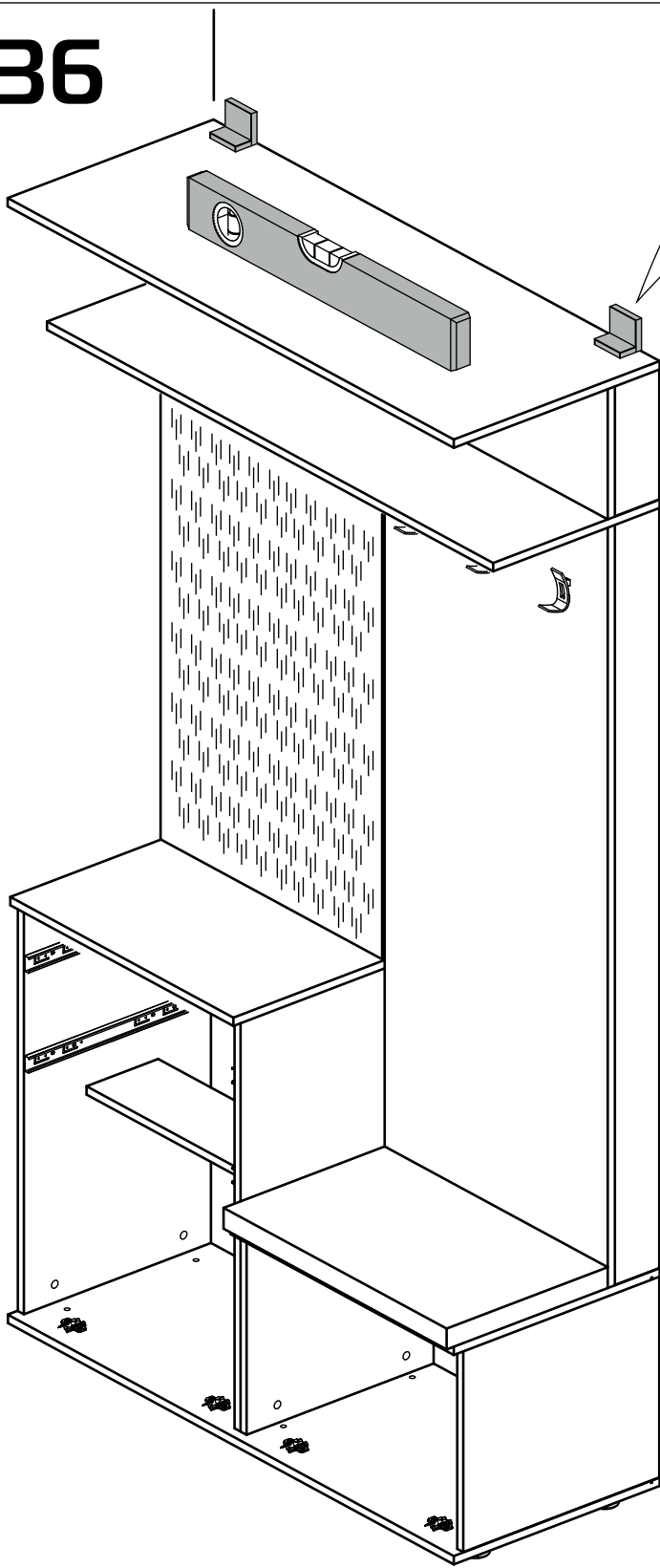


35

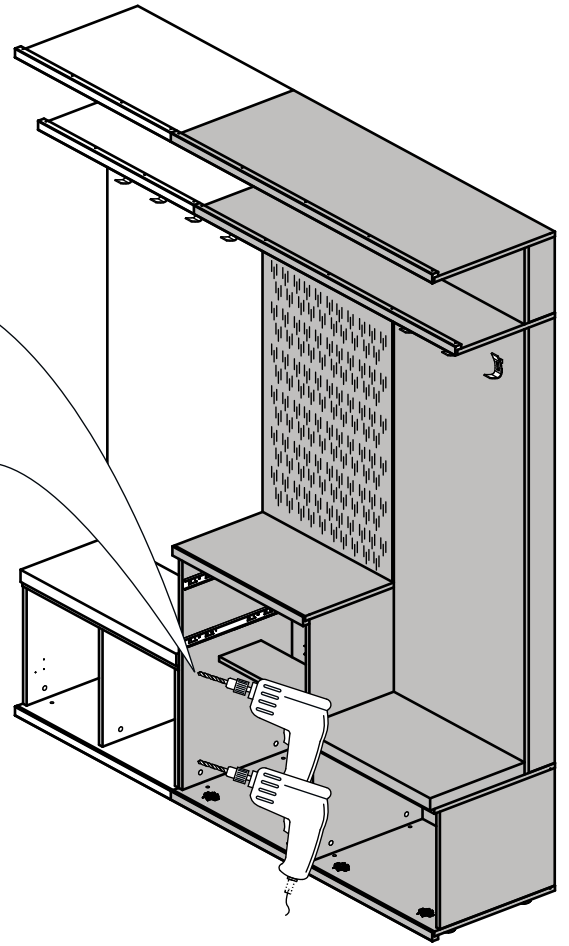
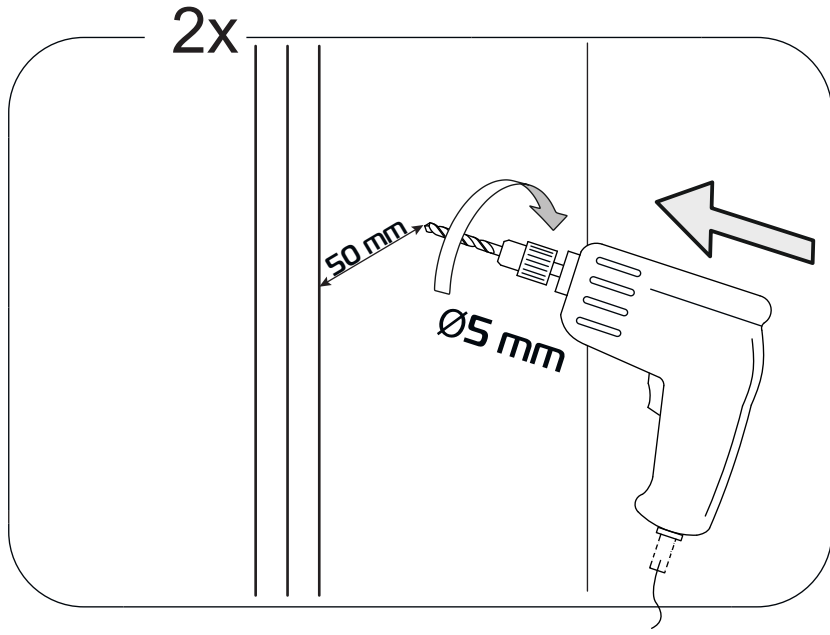
3x



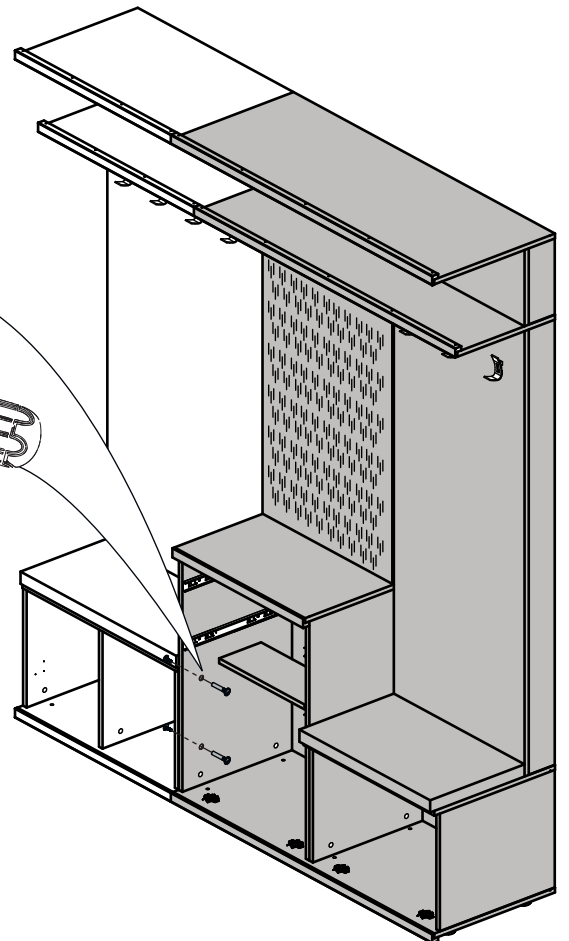
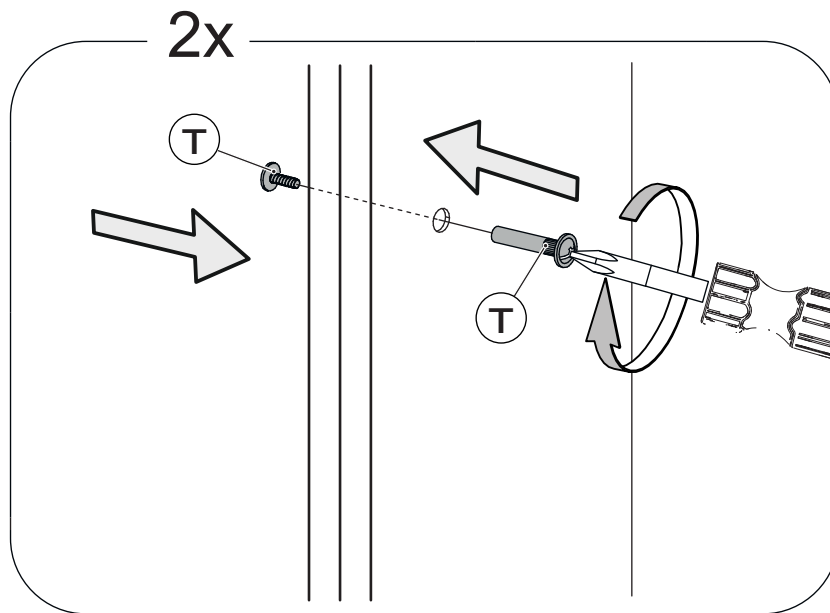
36



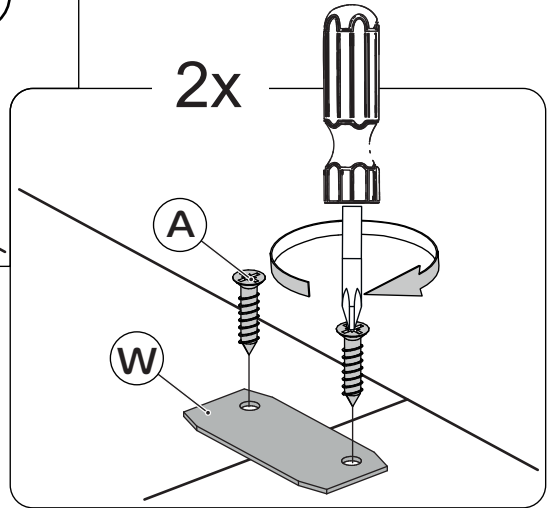
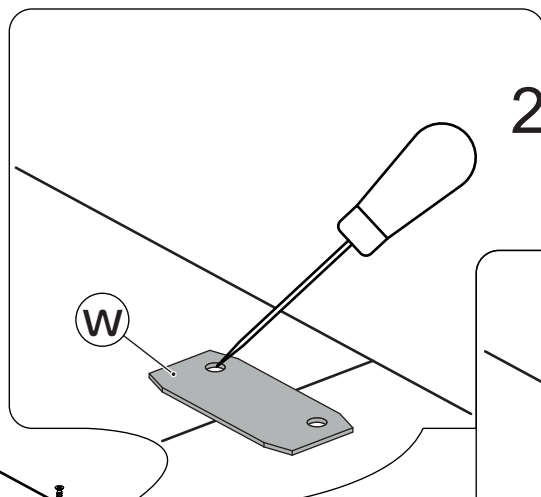
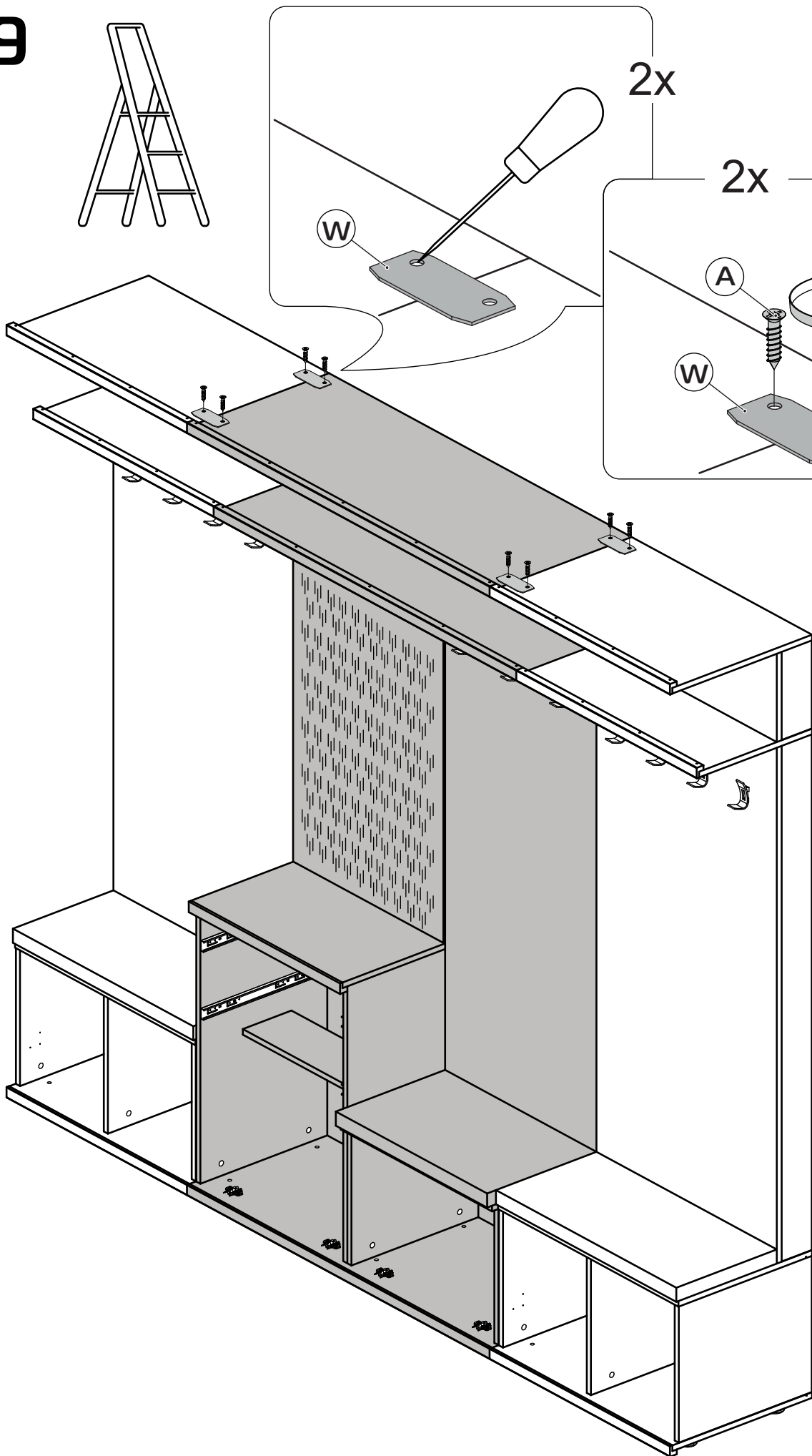
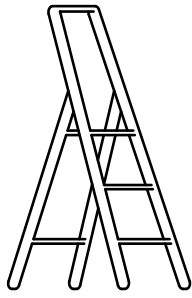
37



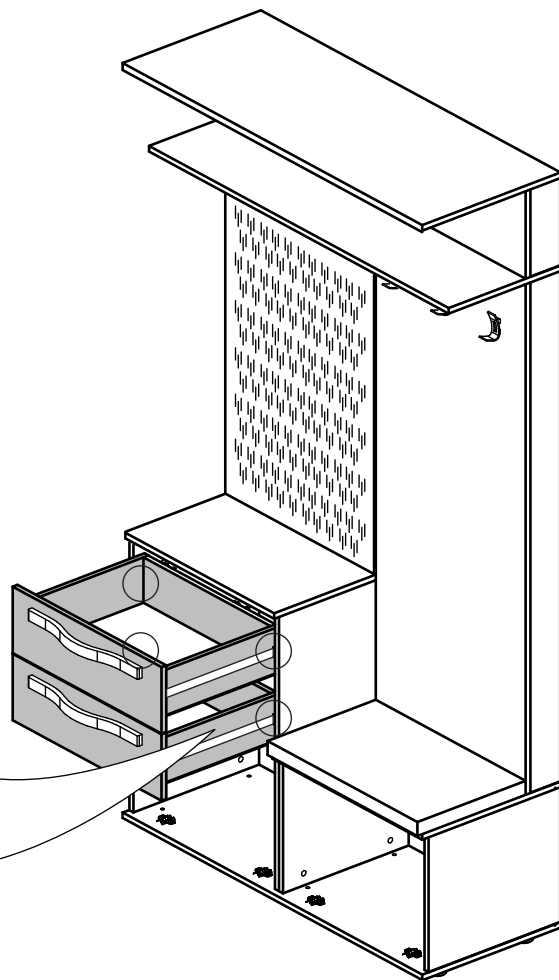
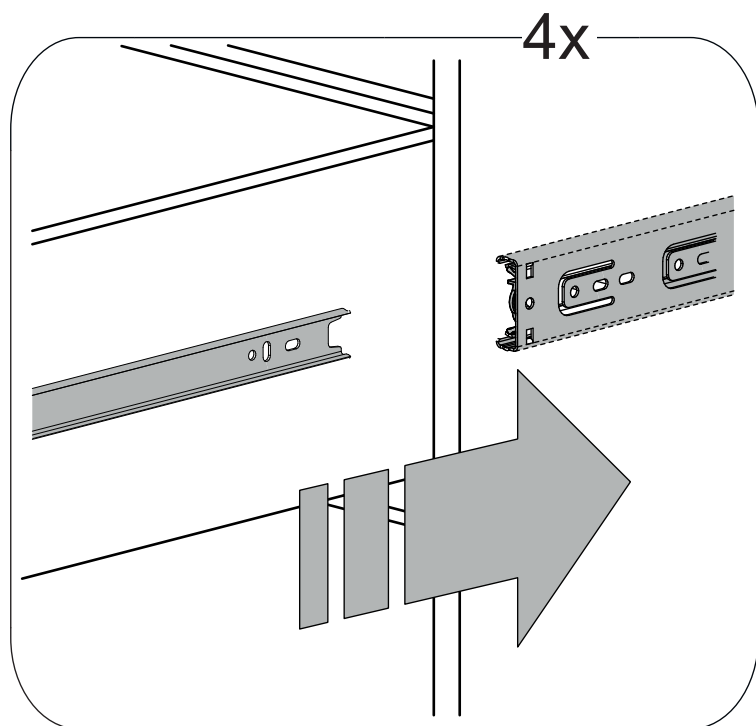
38



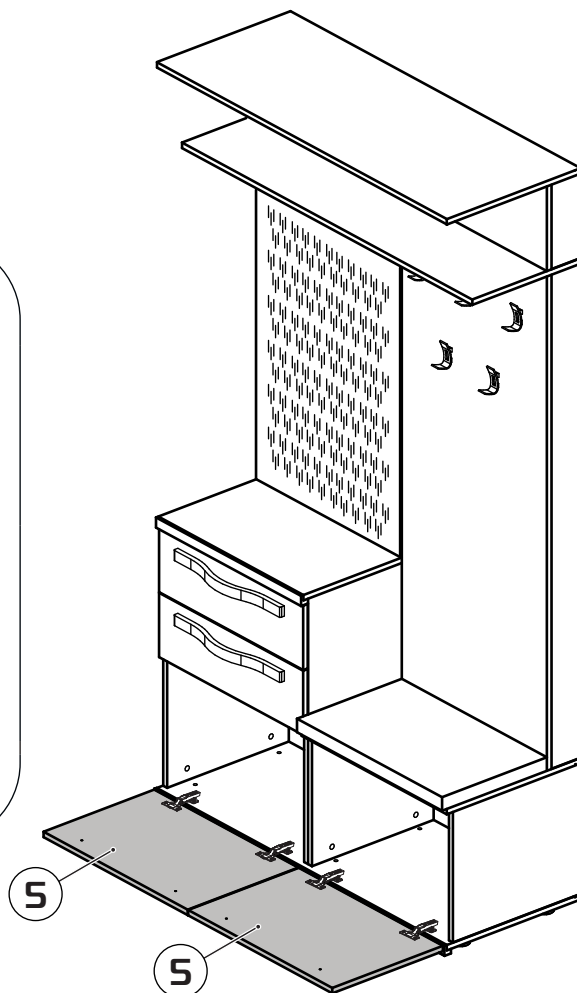
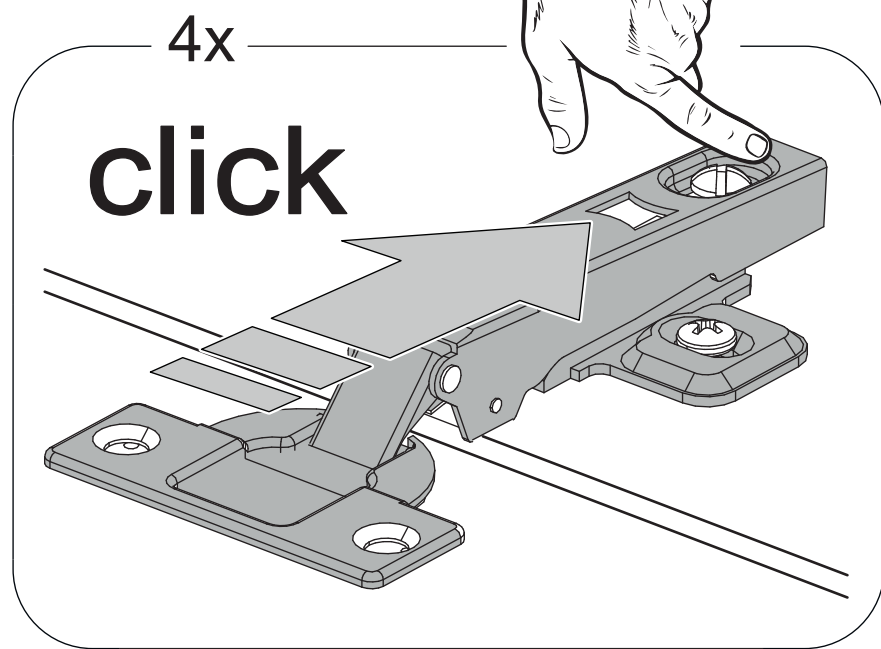
39

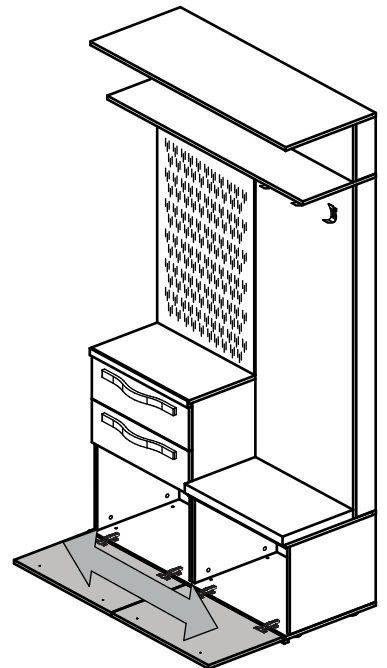
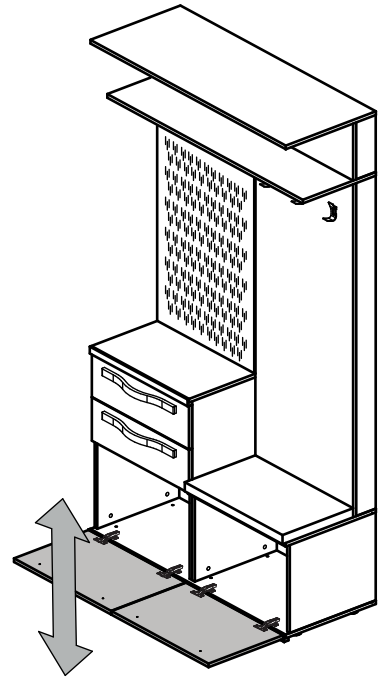
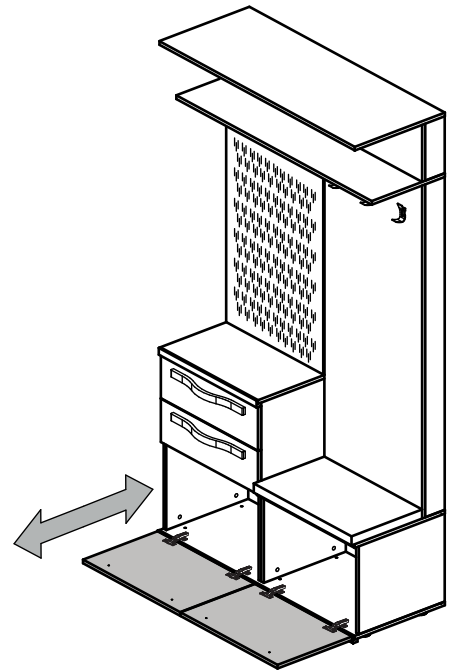
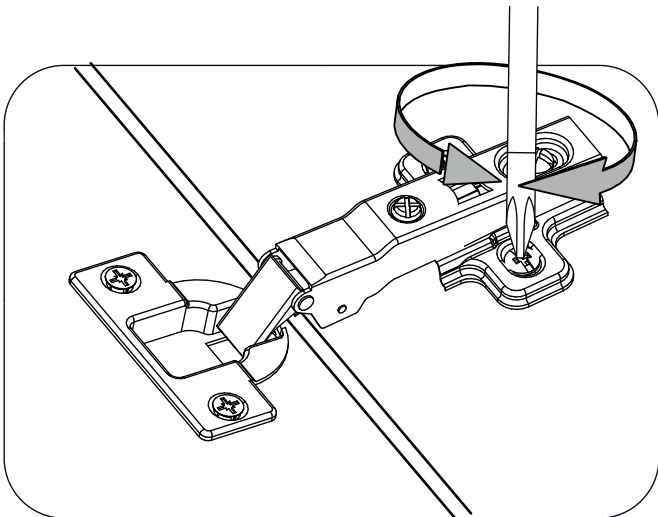
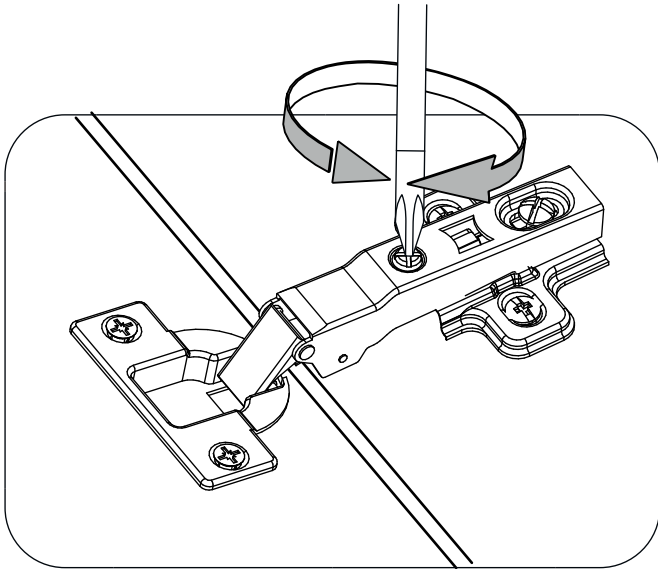
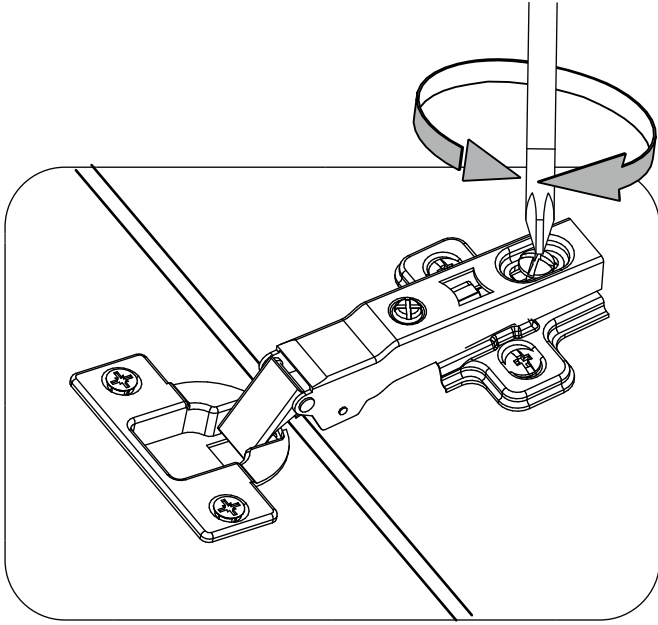


40

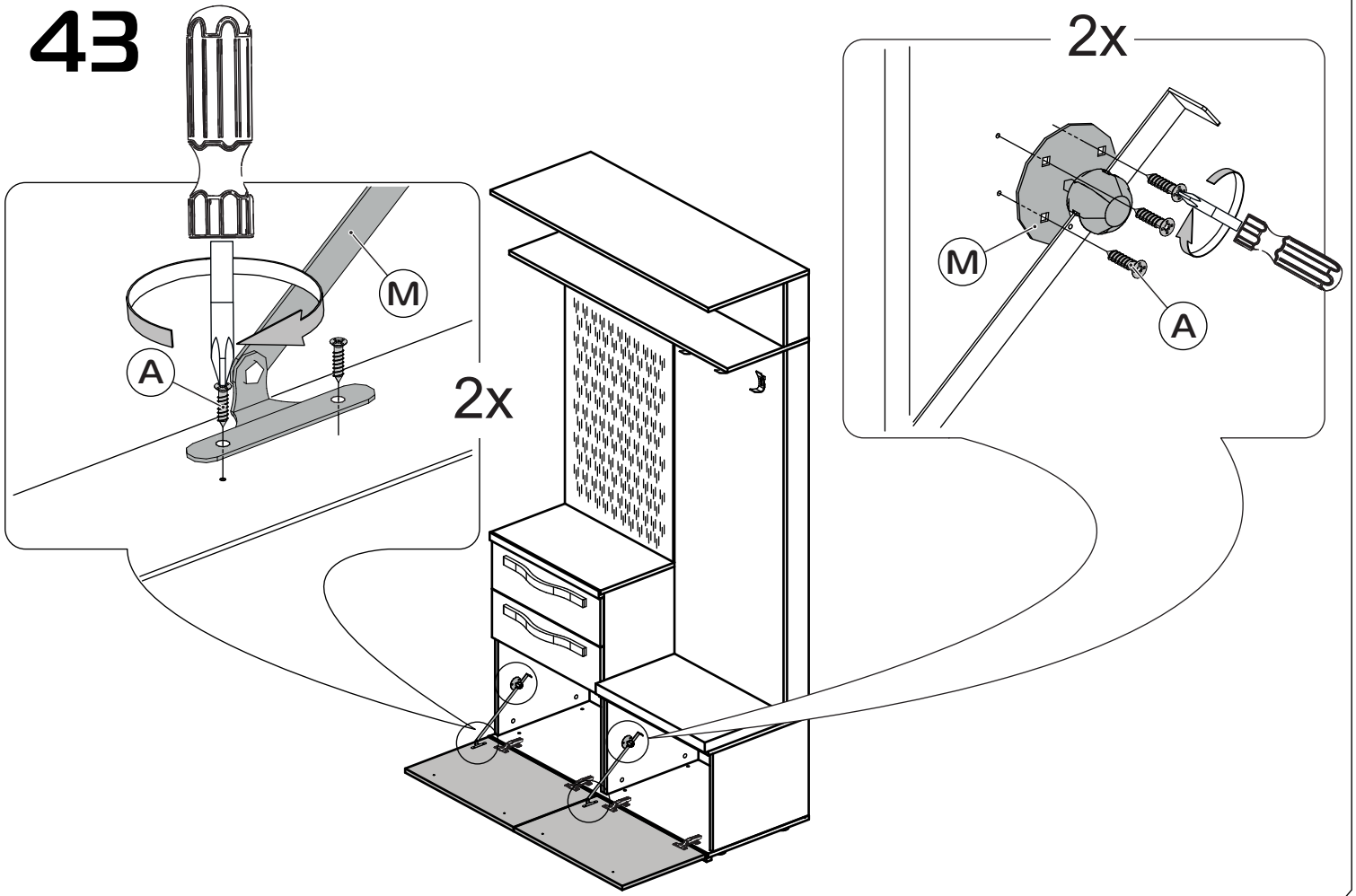


41

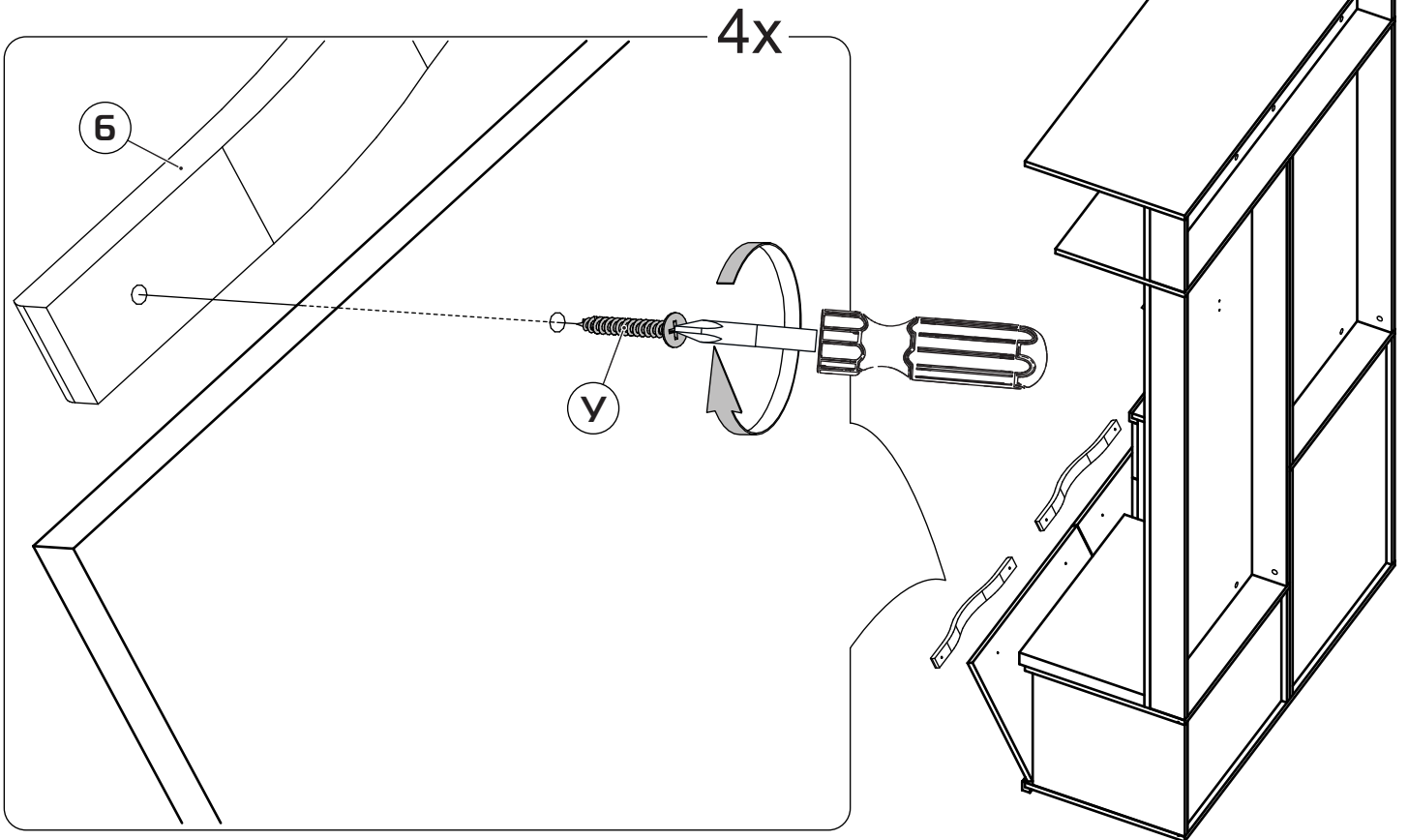




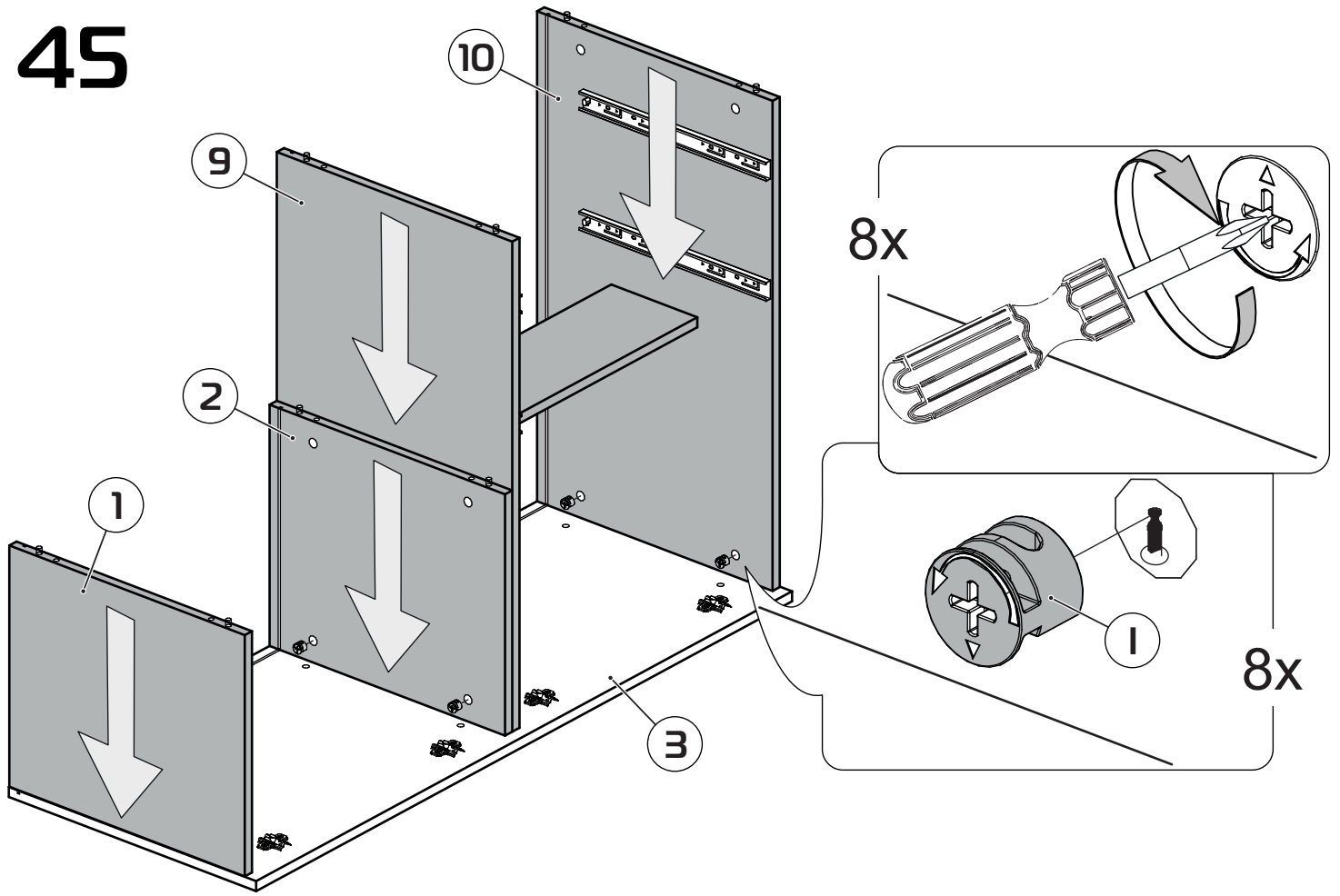
43



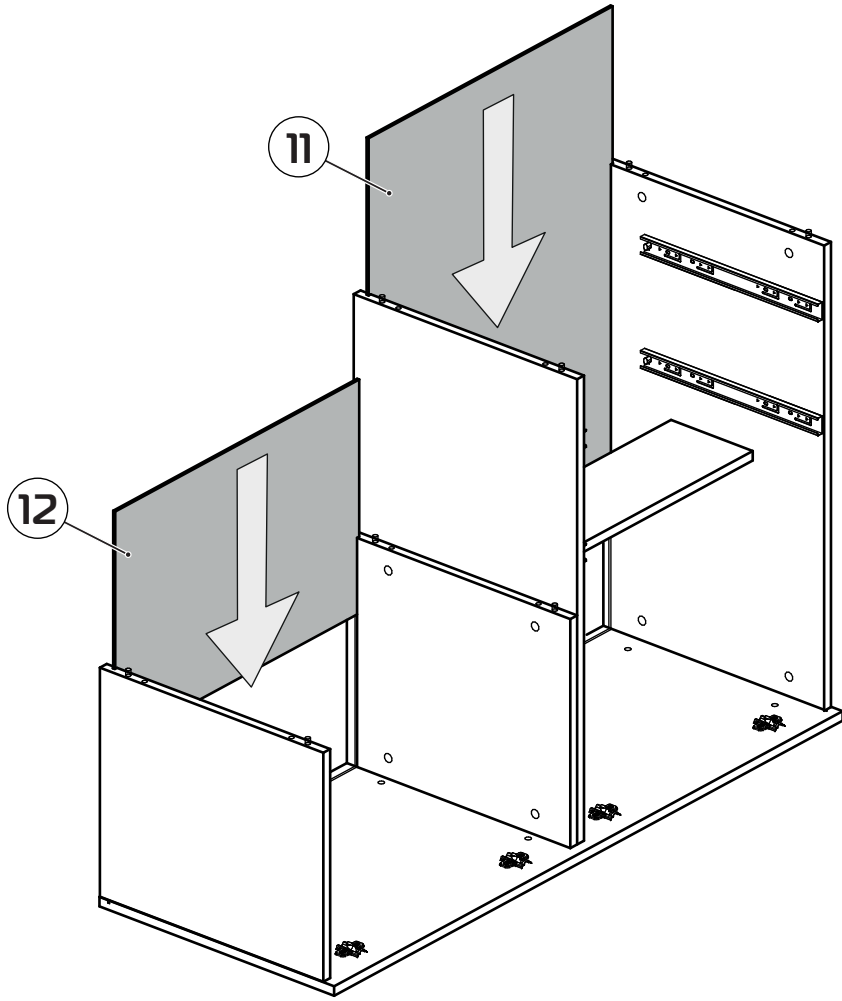
44



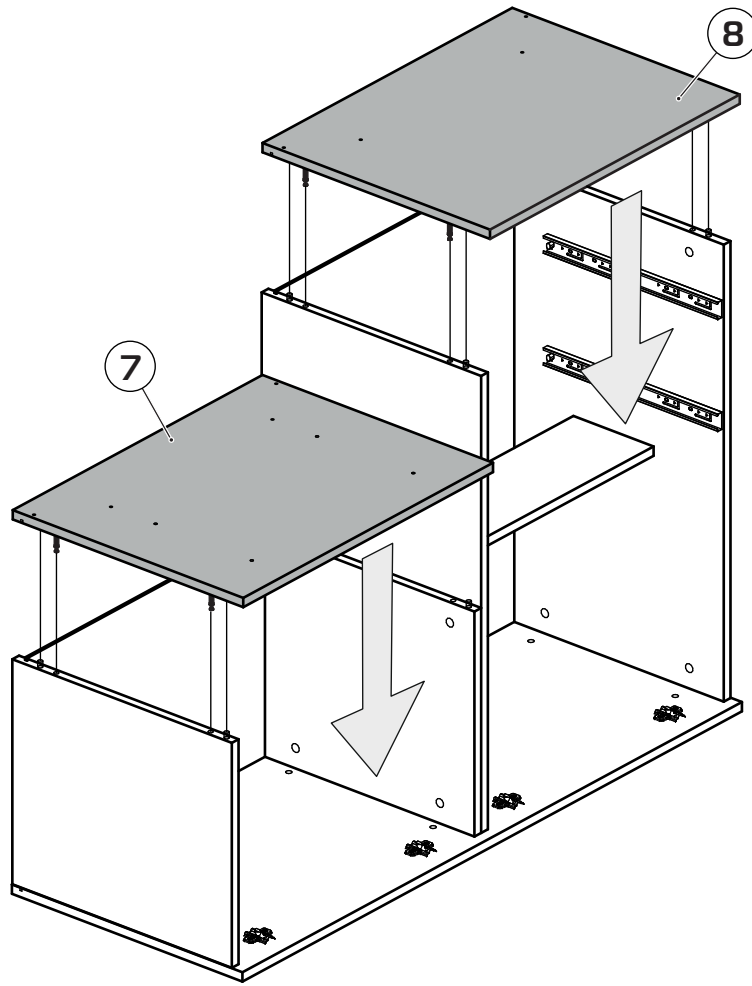
45



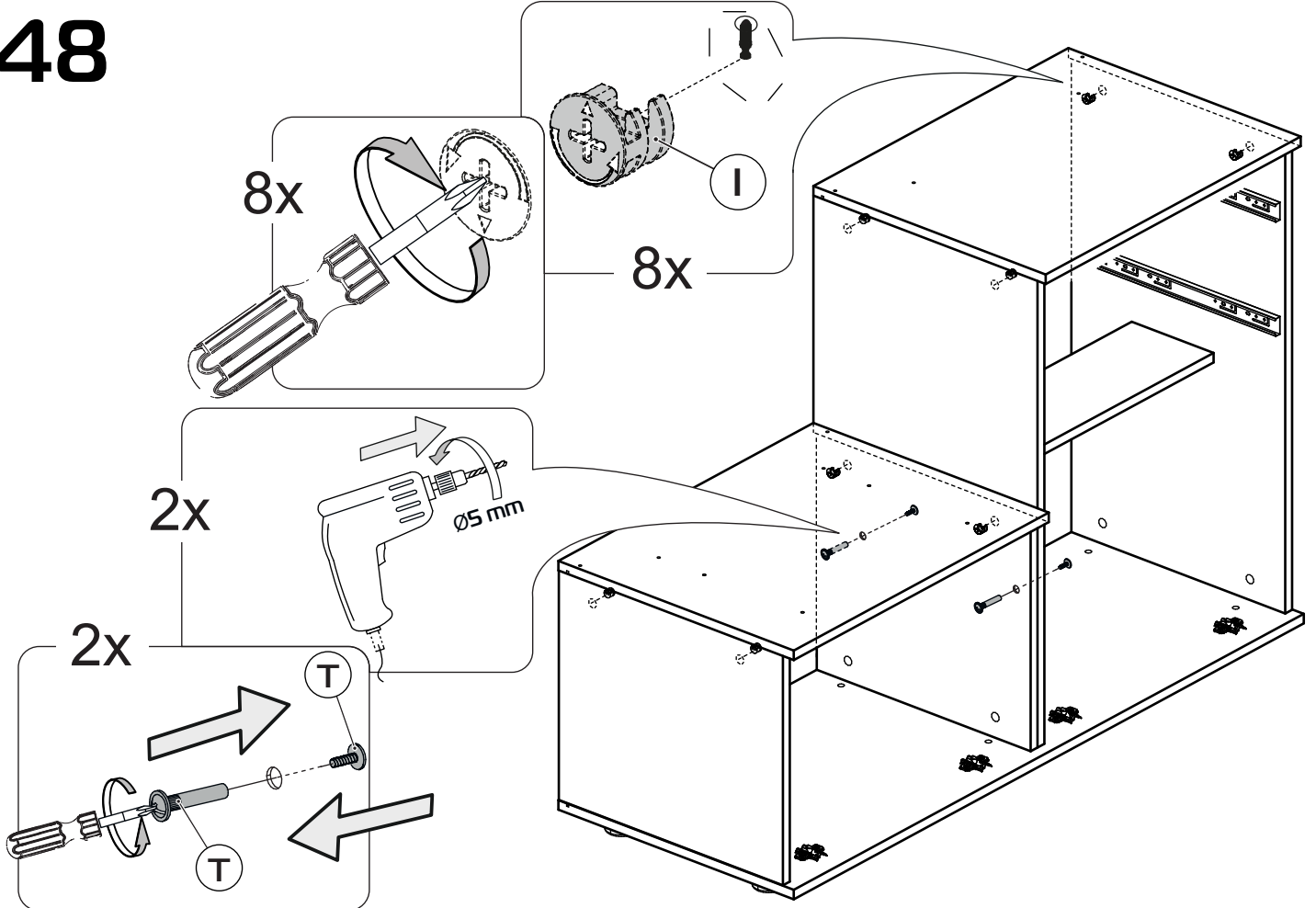
46



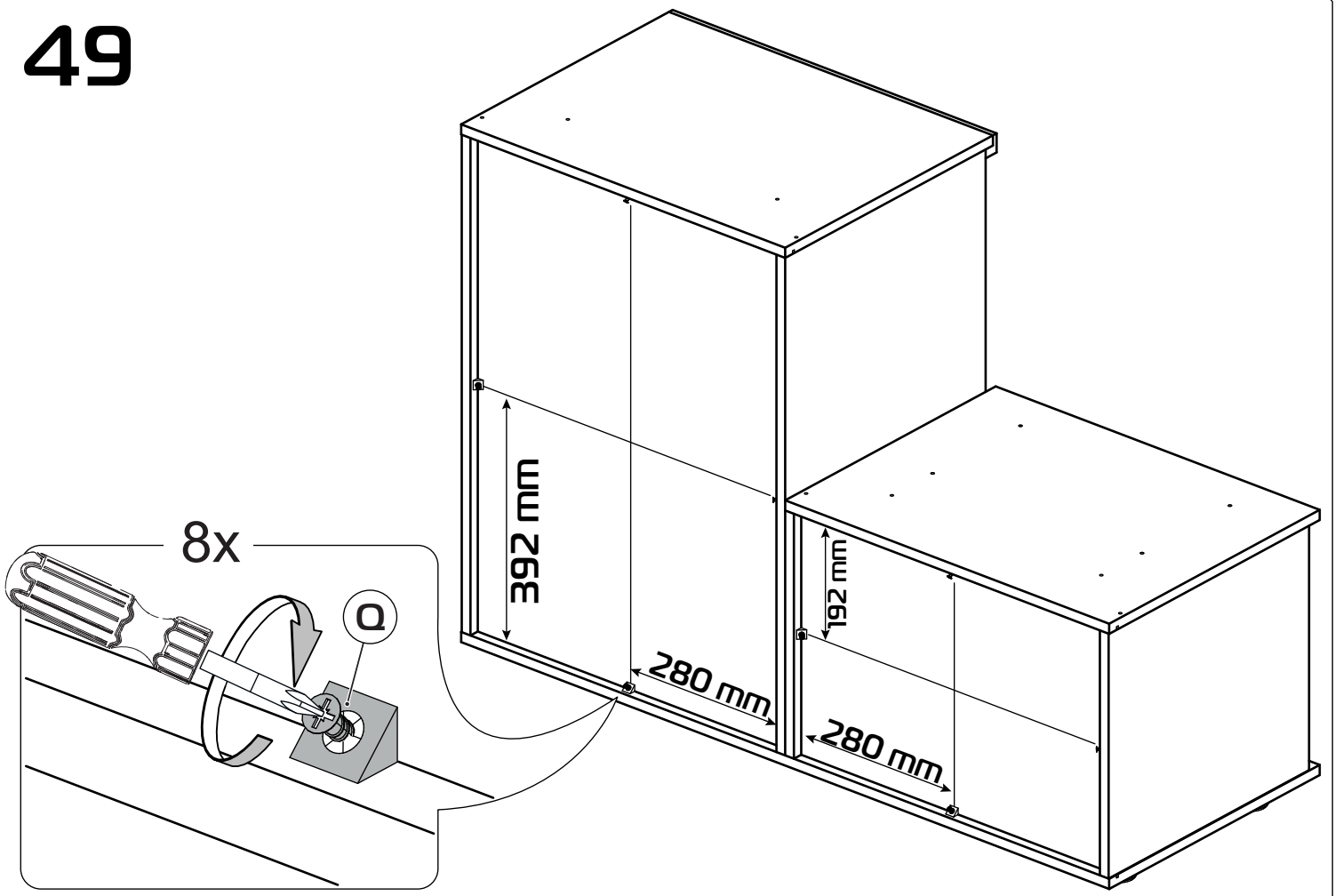
47



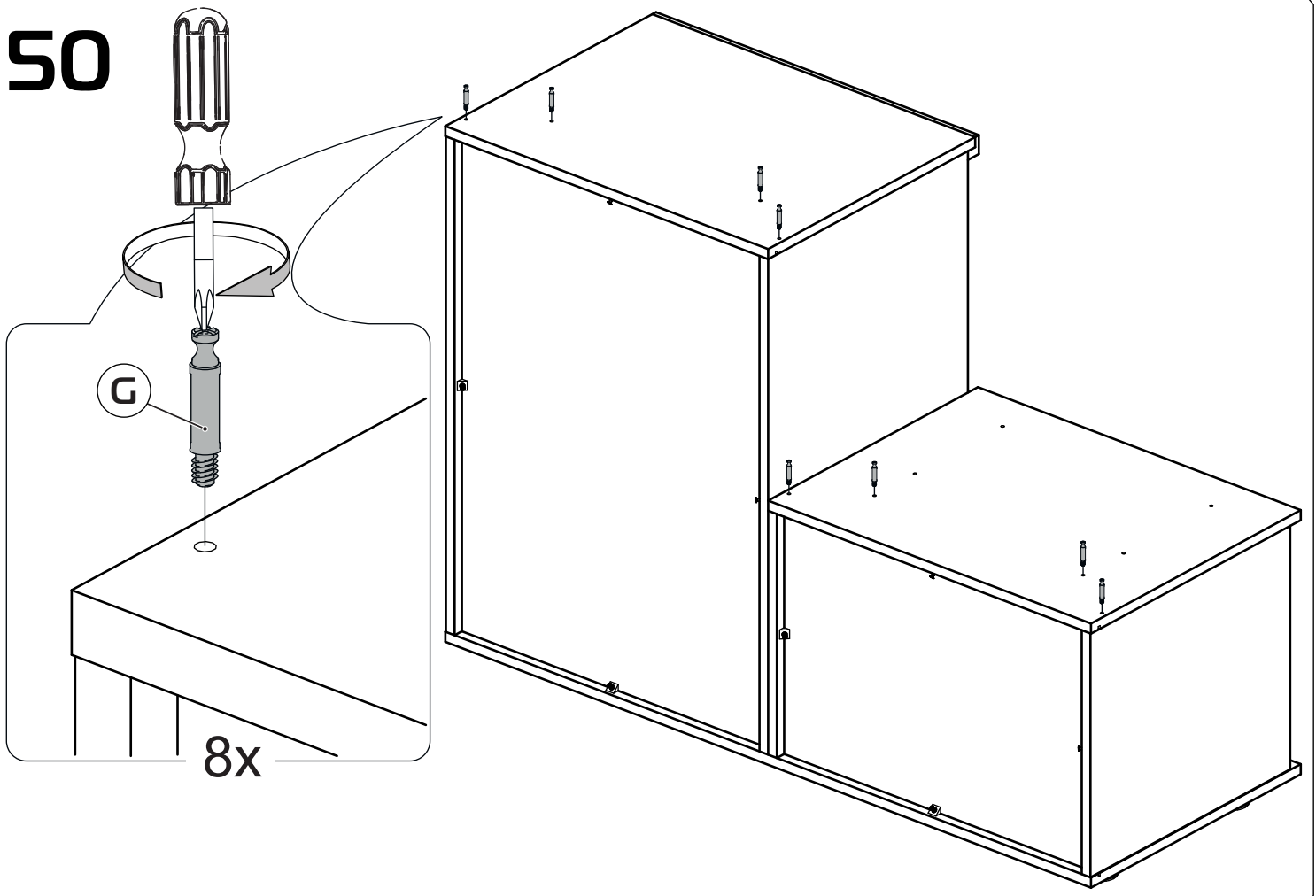
48



49

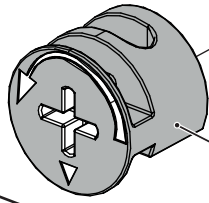


50

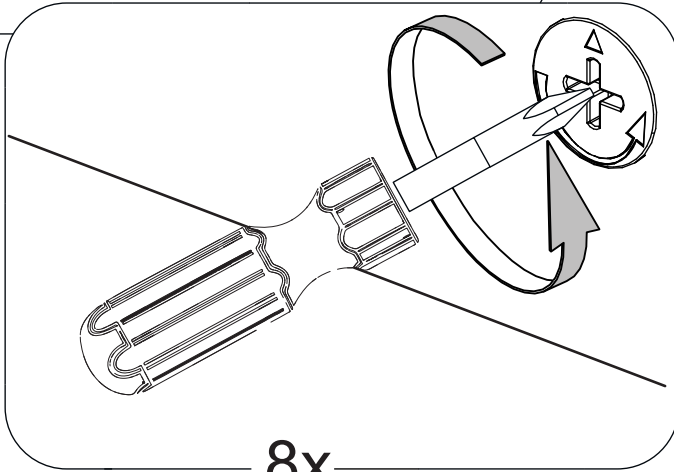


51

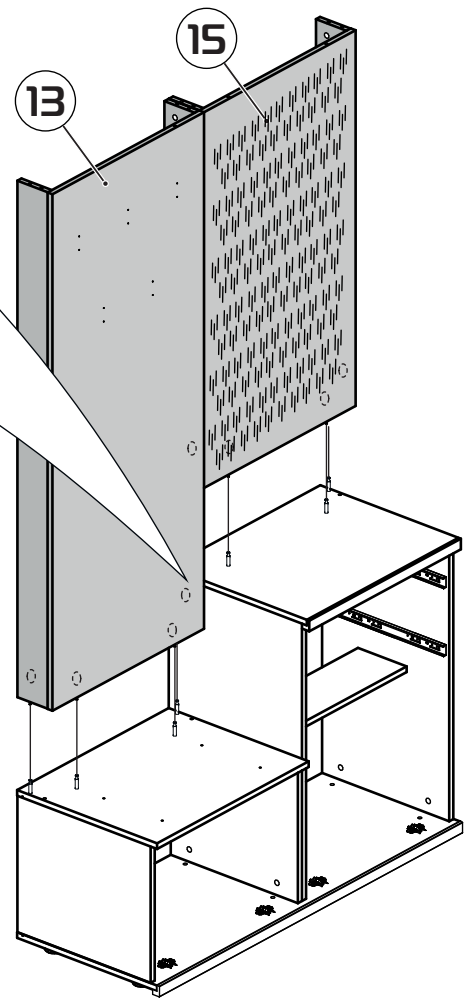
8x



I

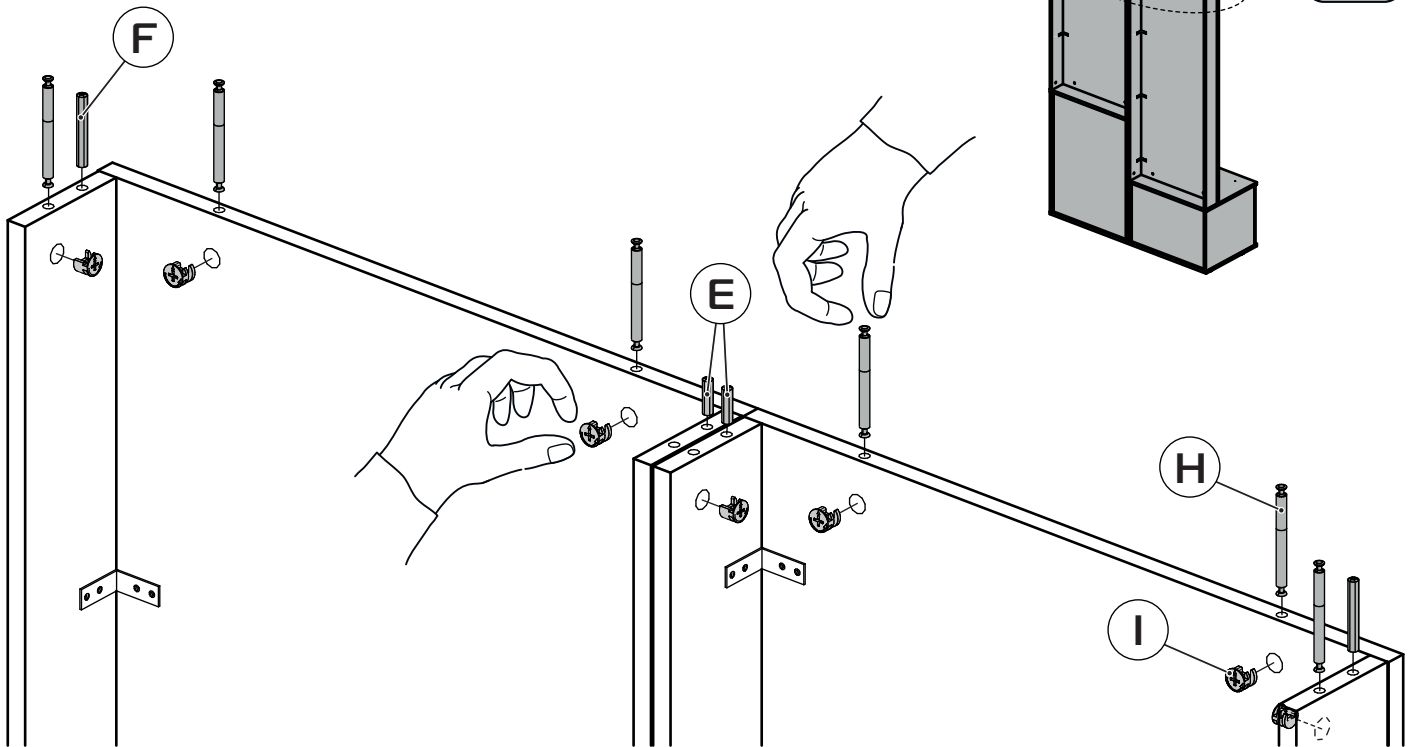


8x

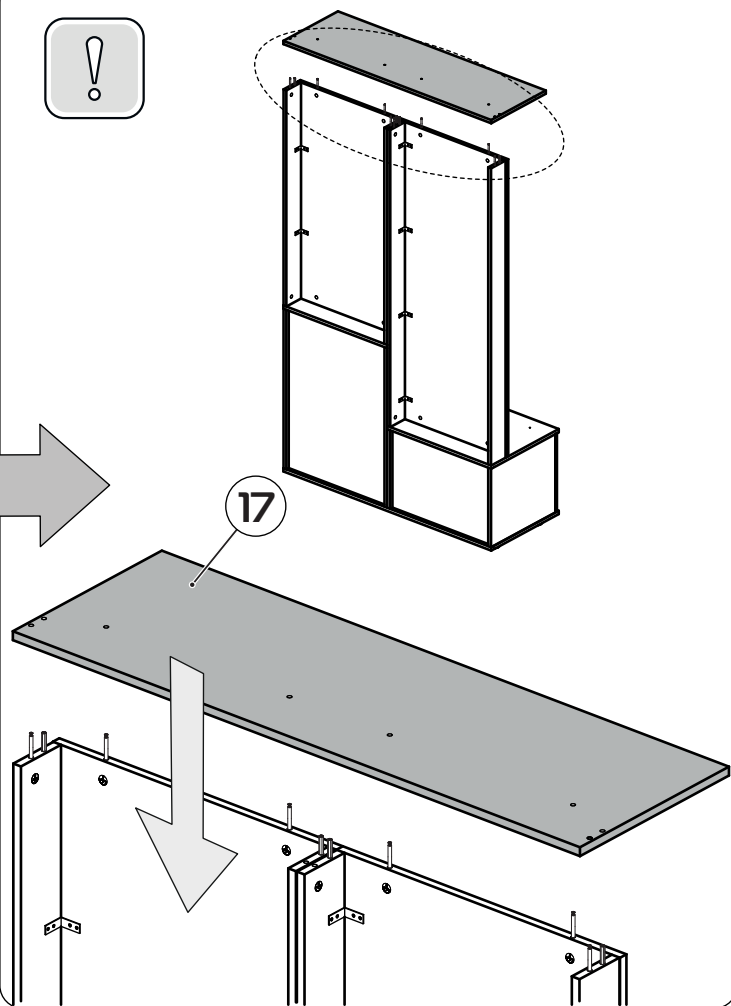
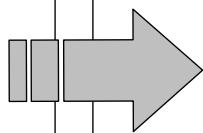
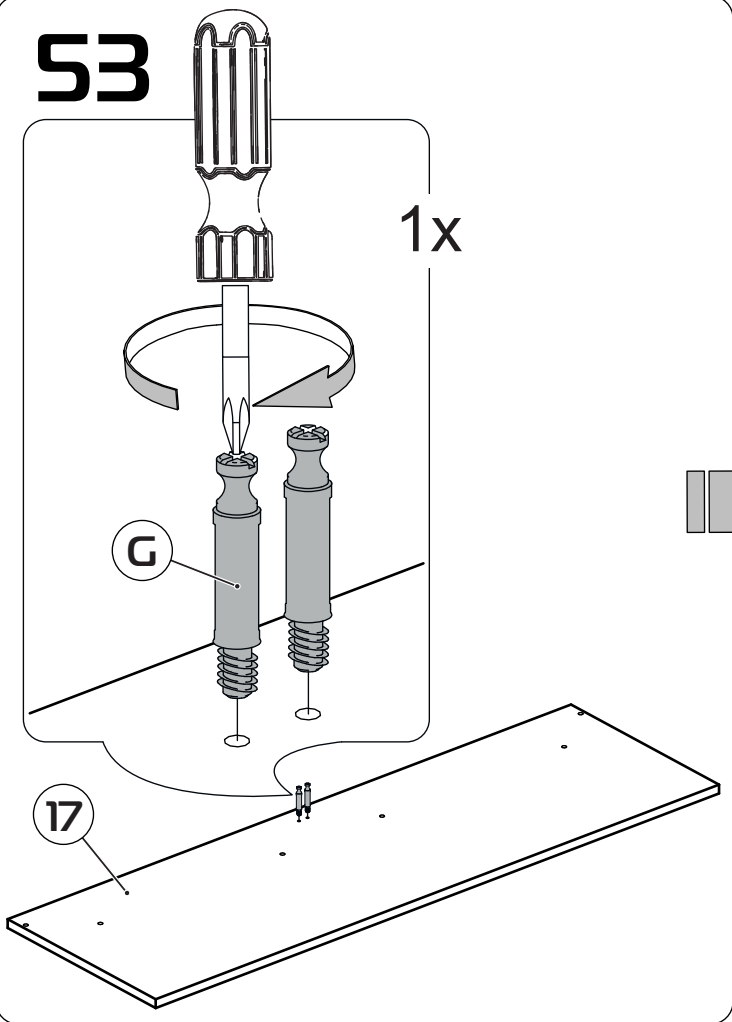


52

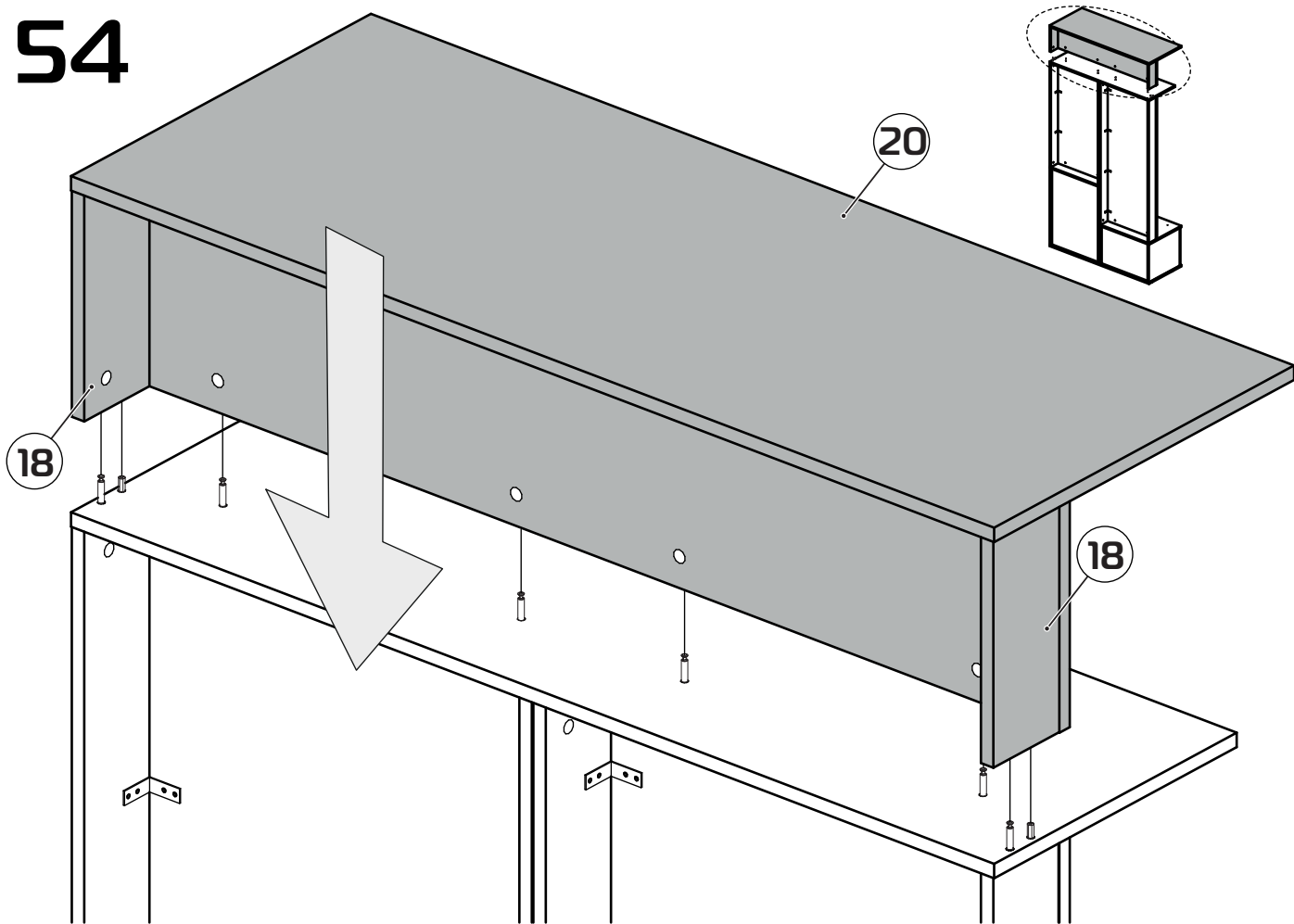
1x



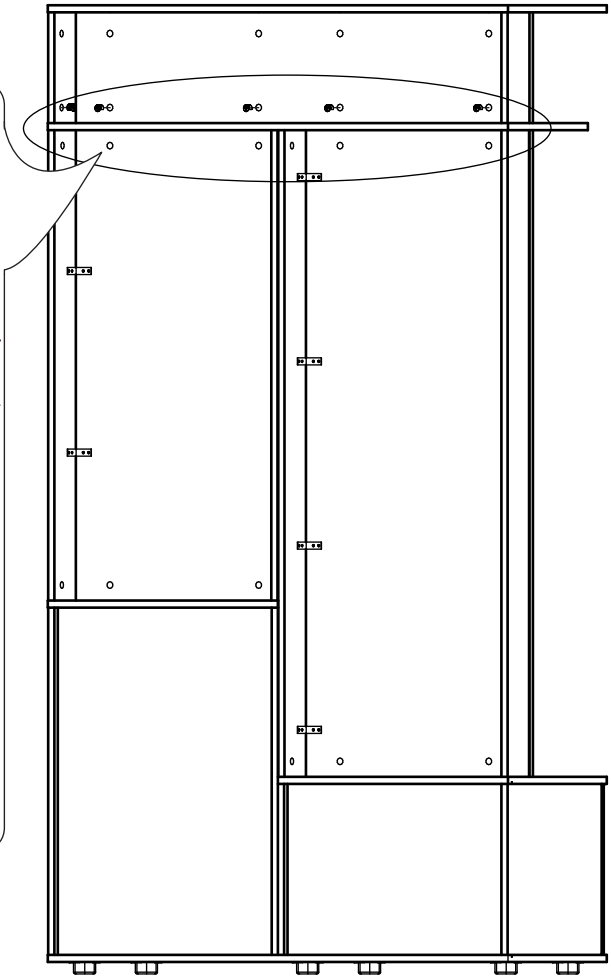
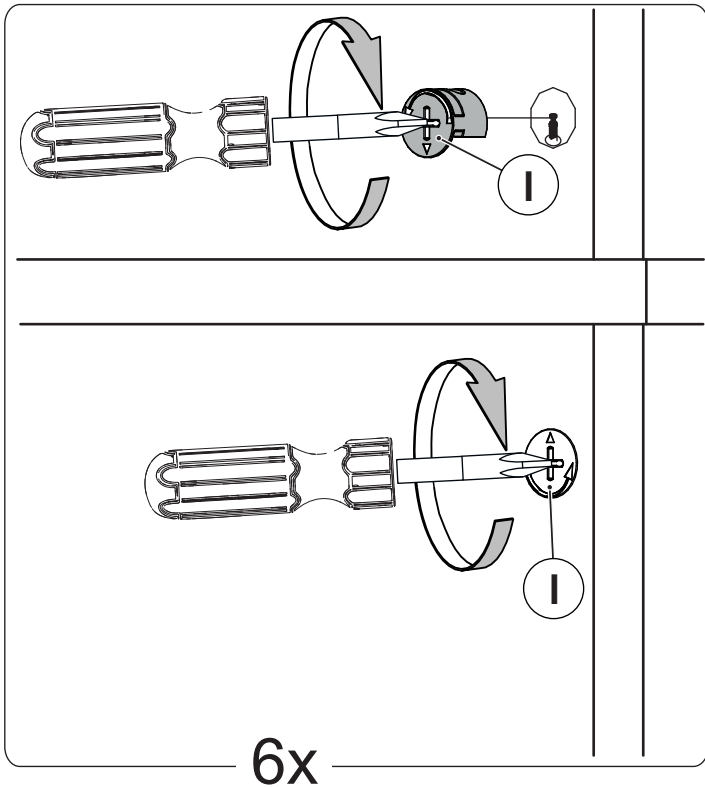
53



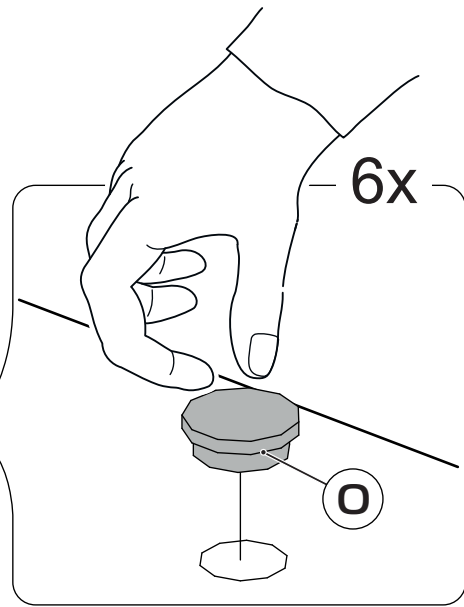
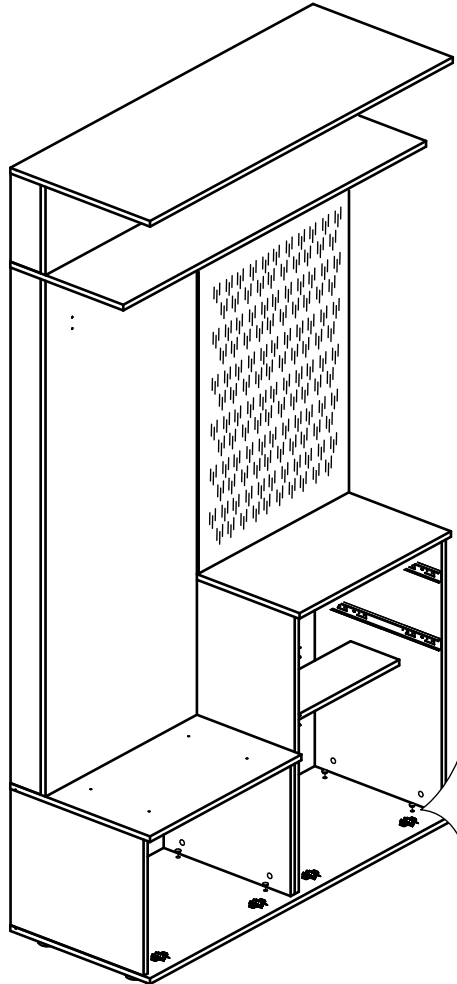
54



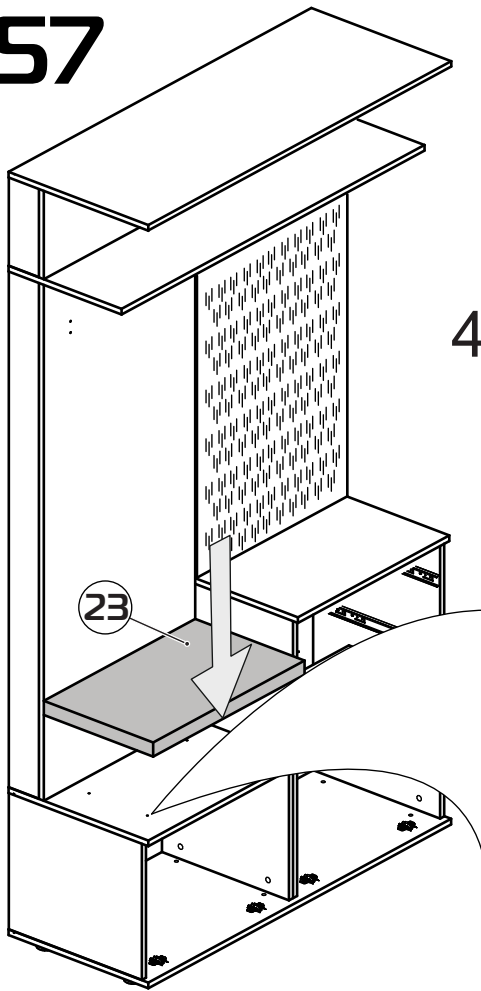
55



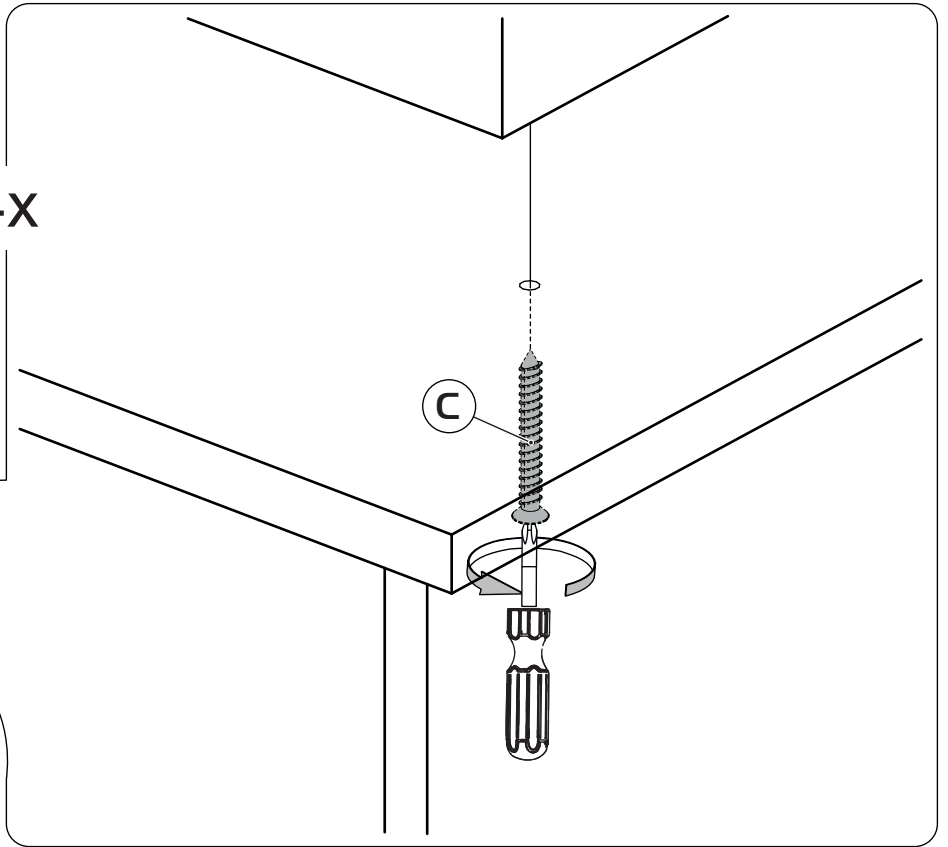
56



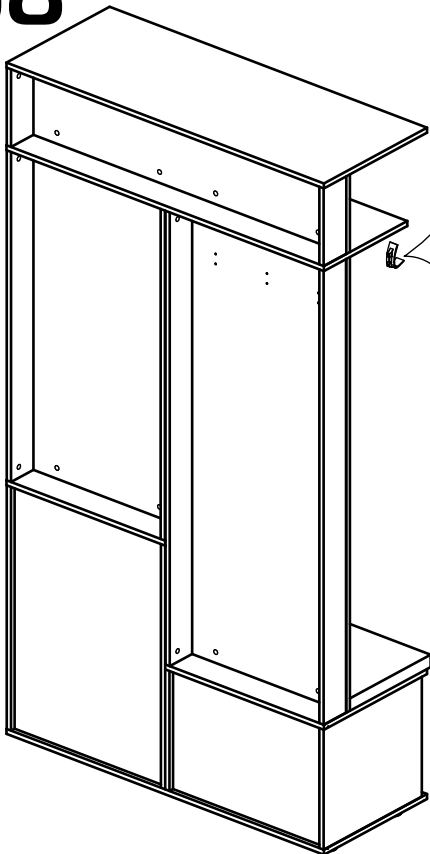
57



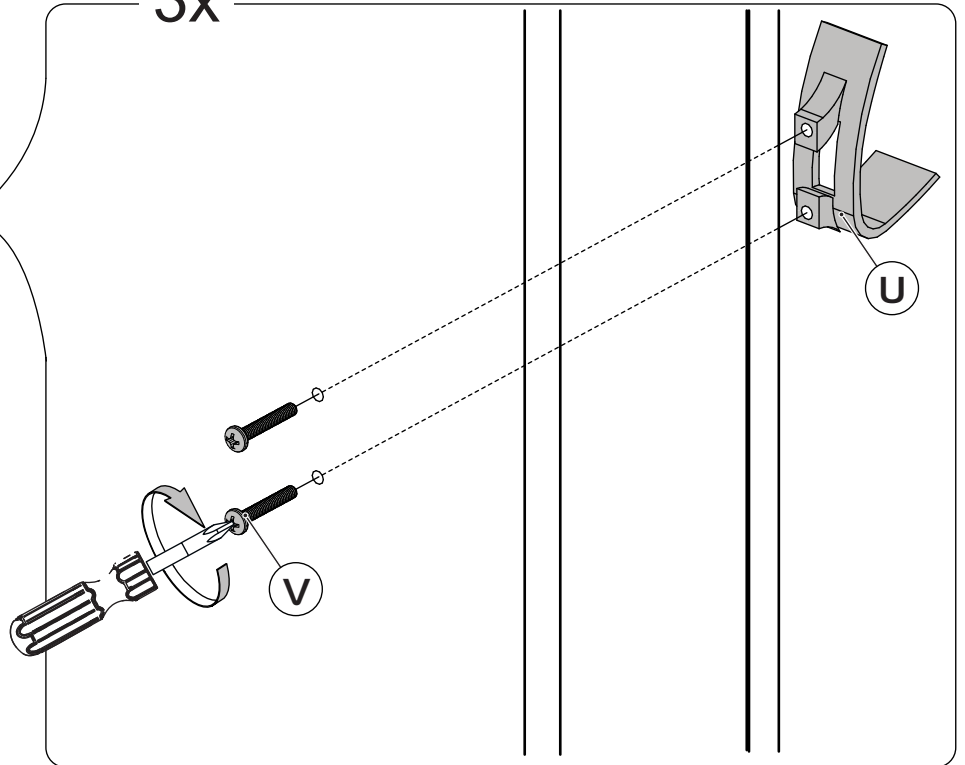
4x



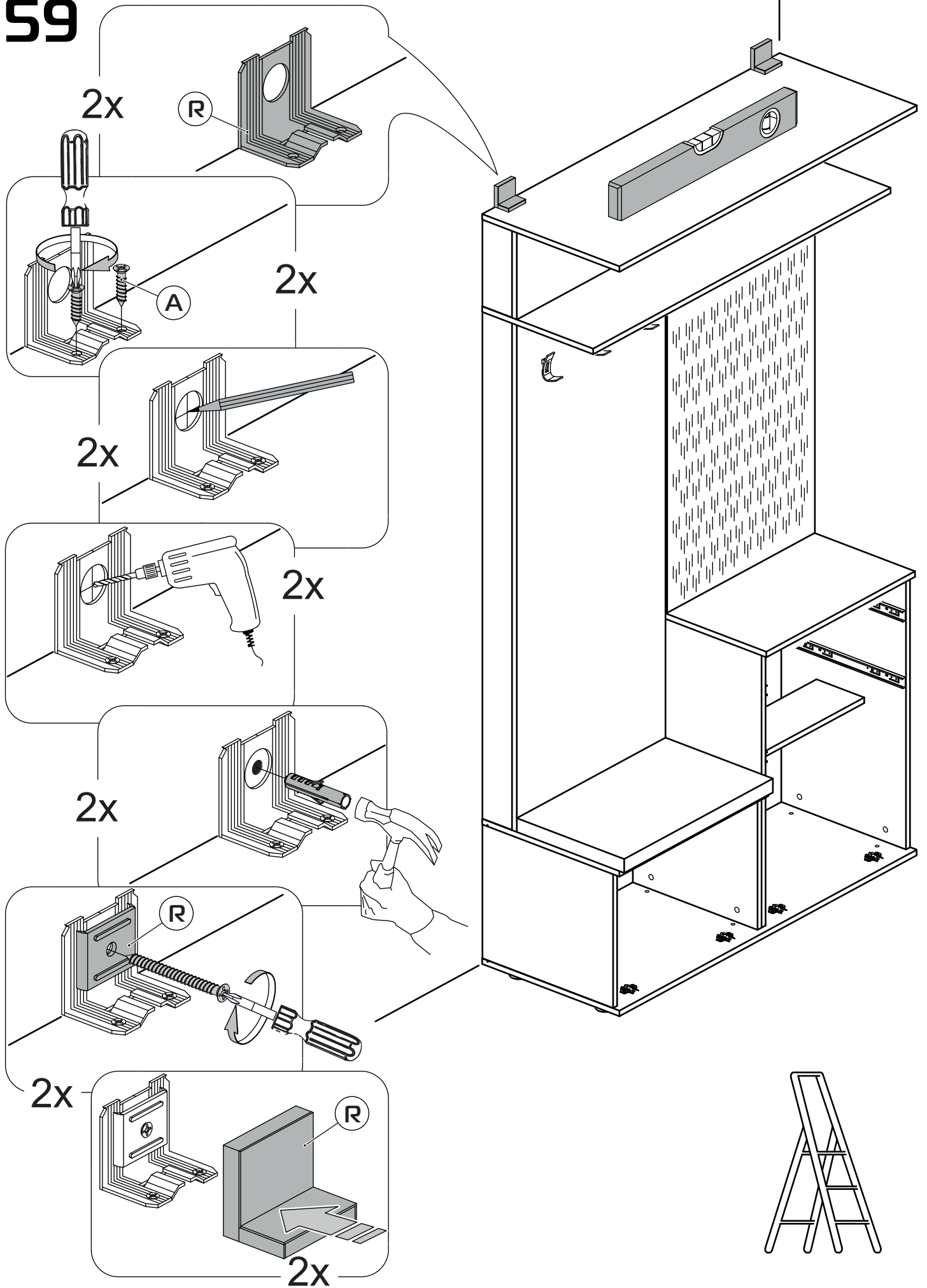
58



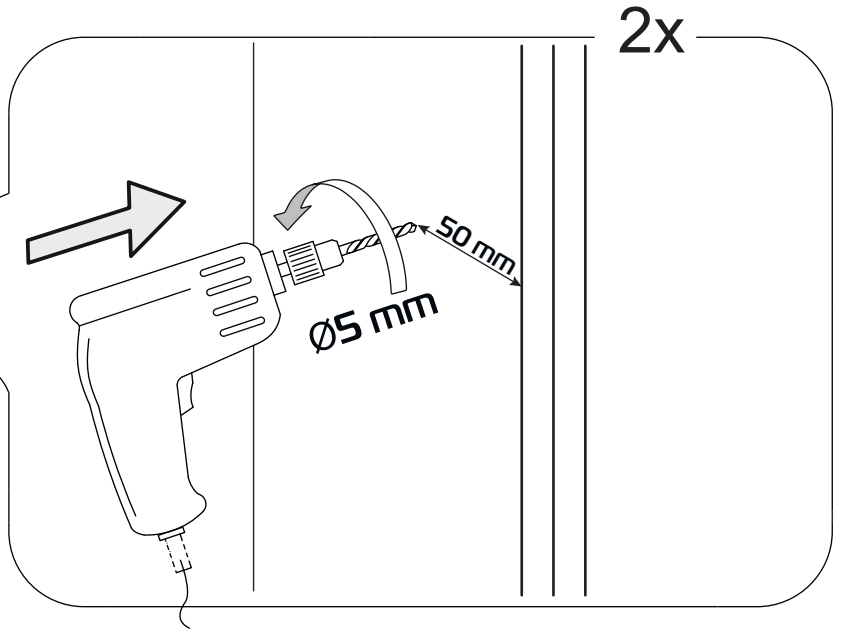
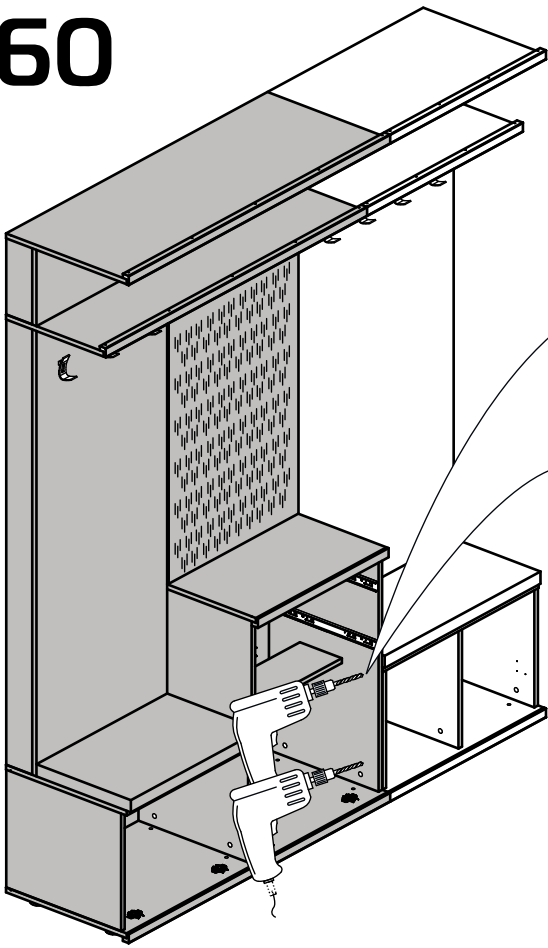
3x



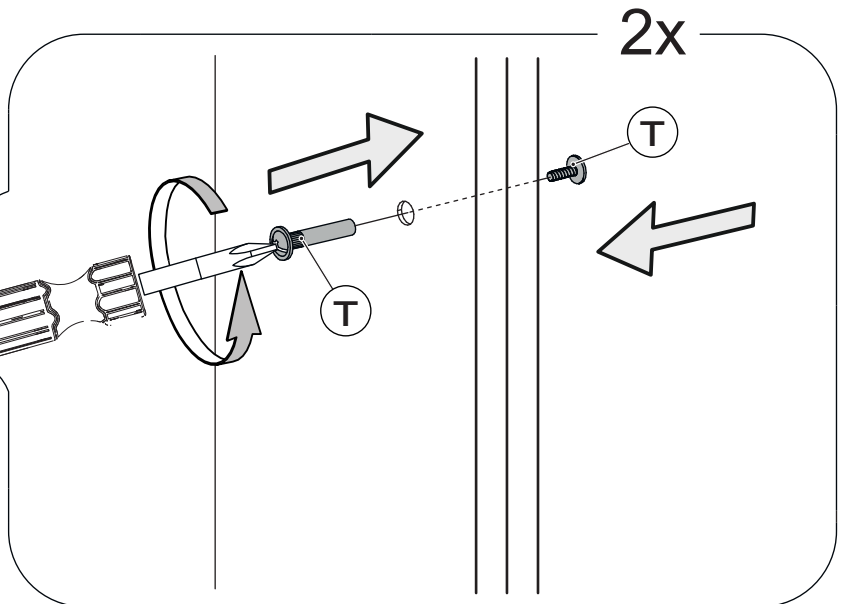
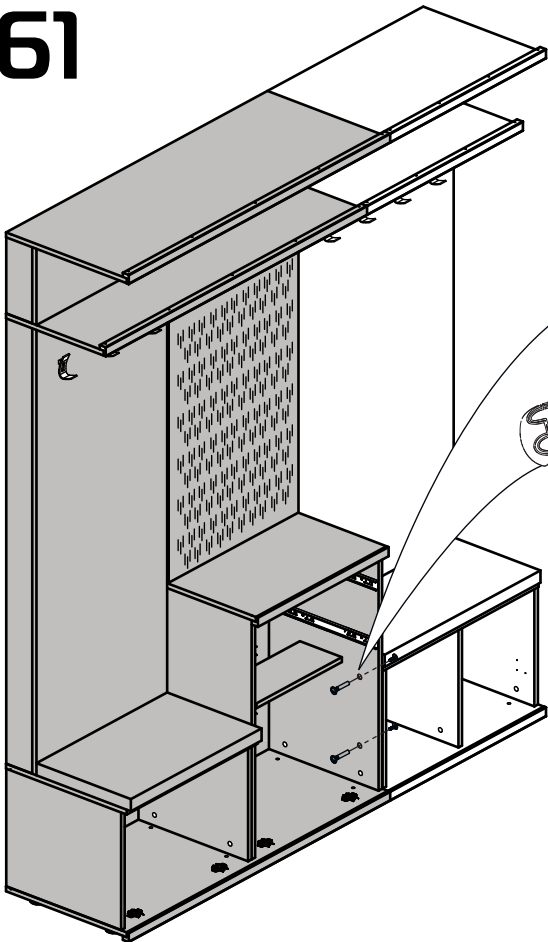
59



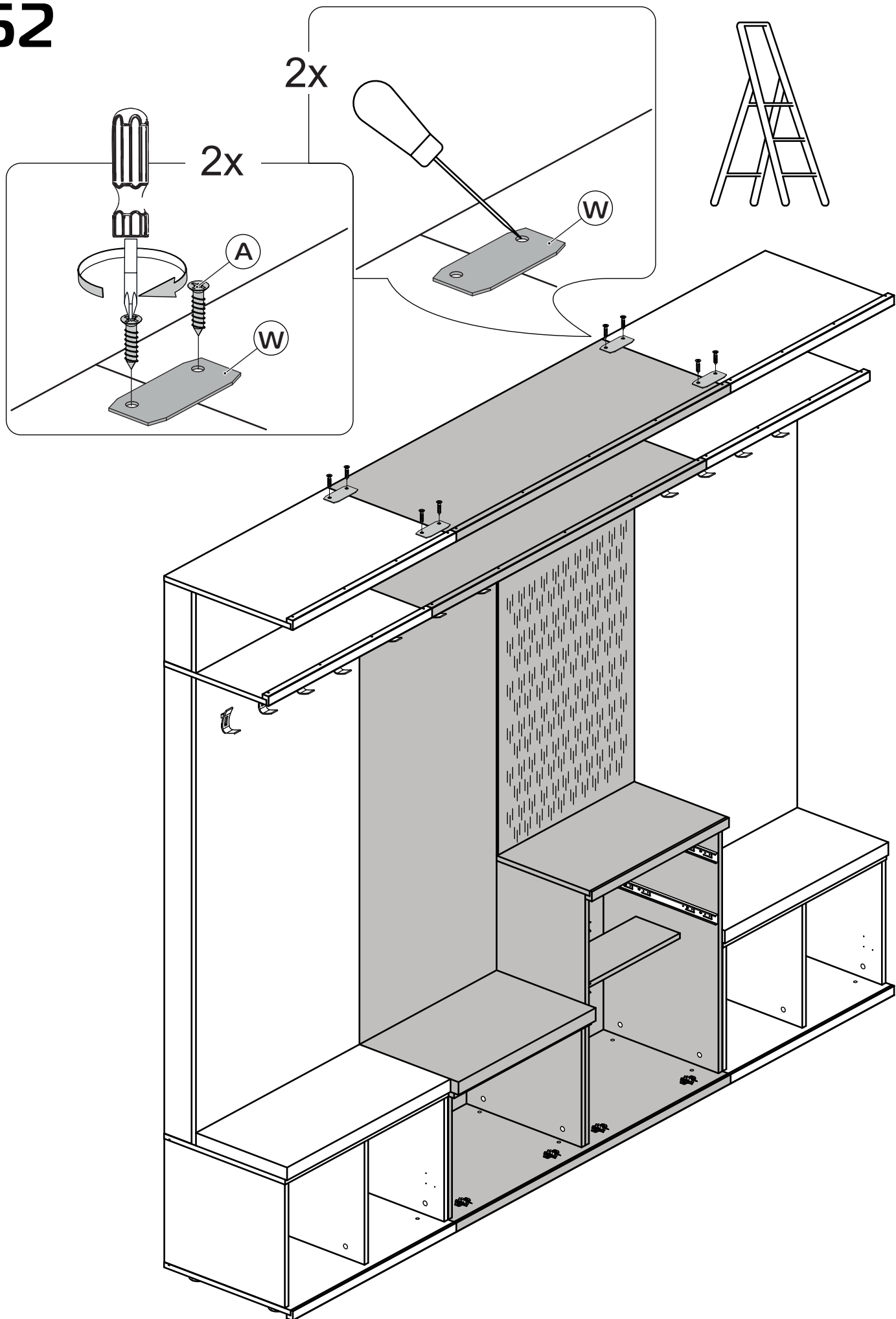
60



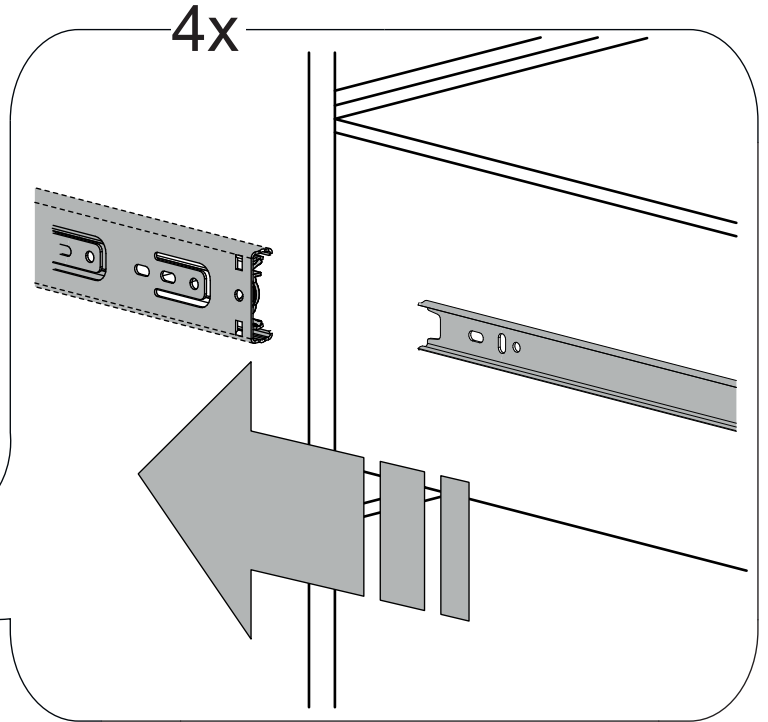
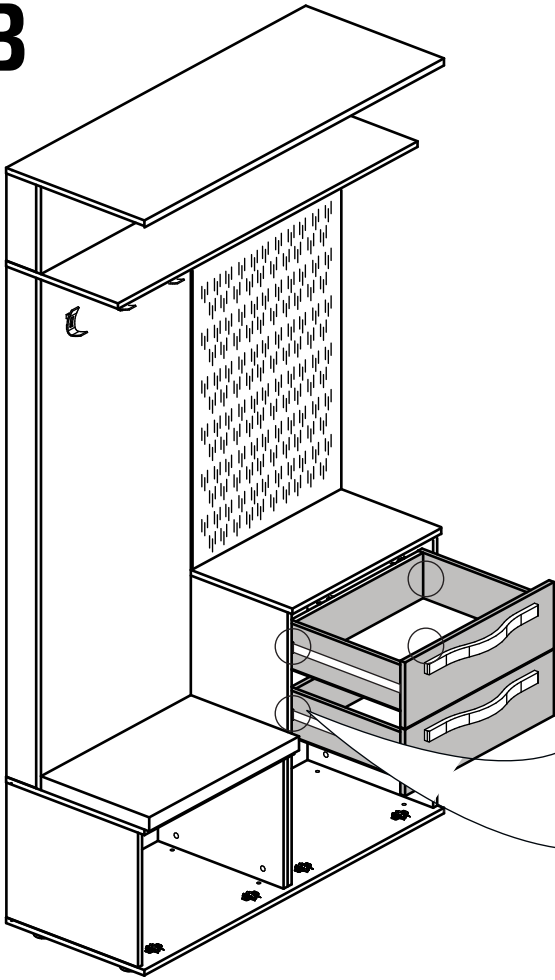
61



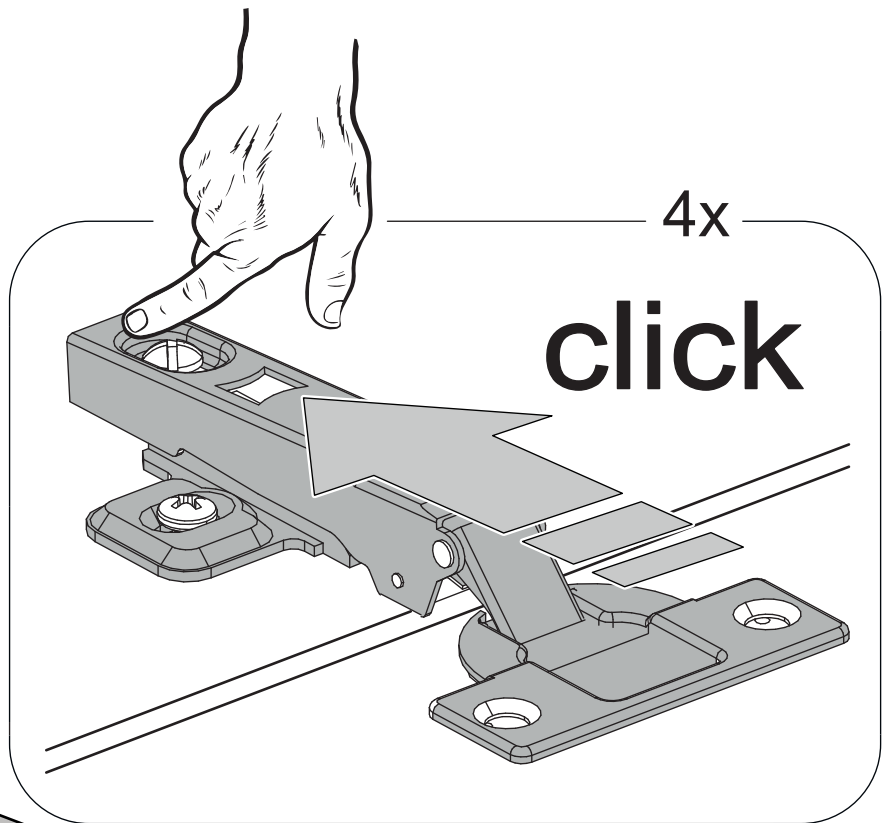
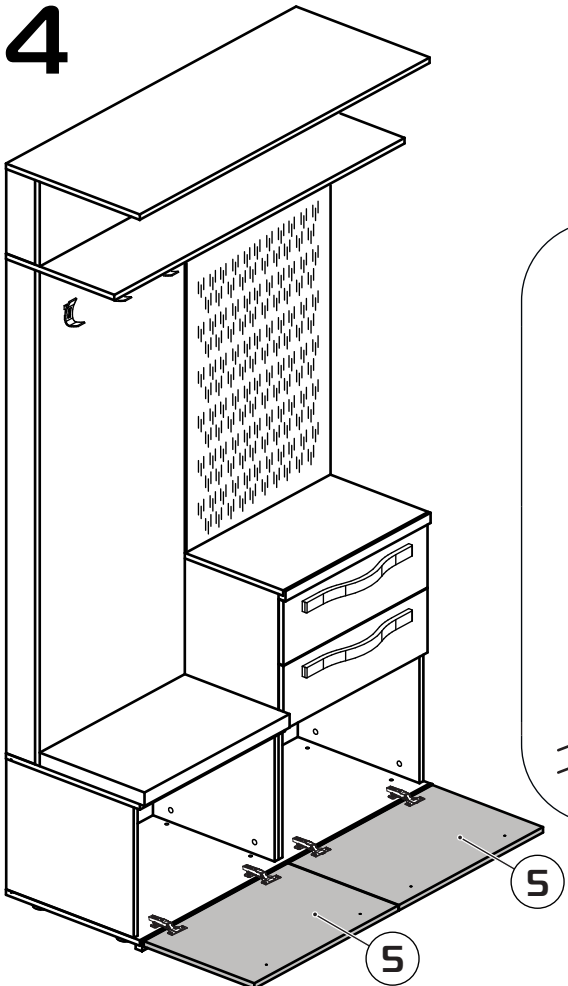
62



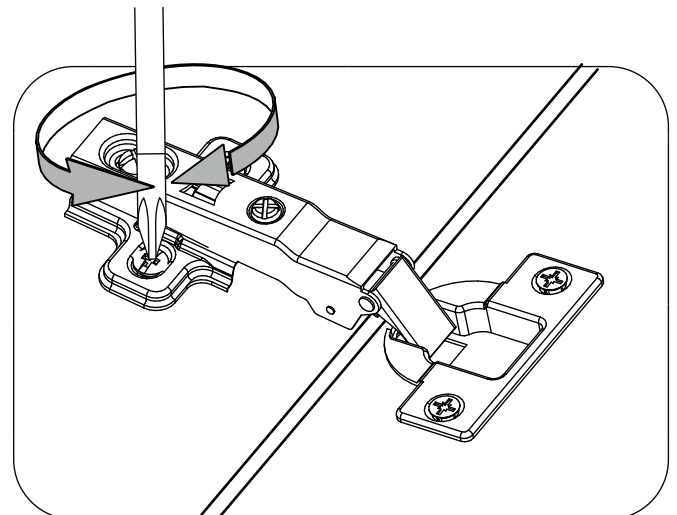
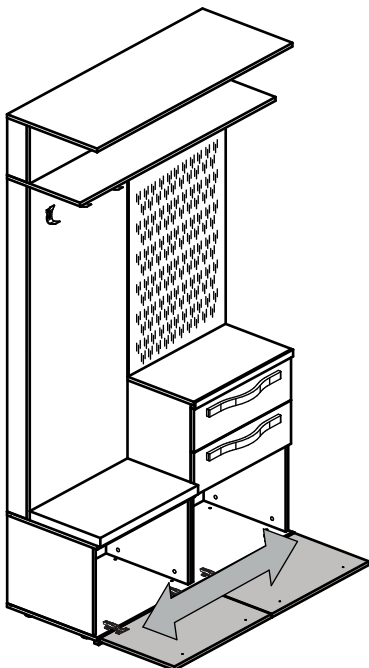
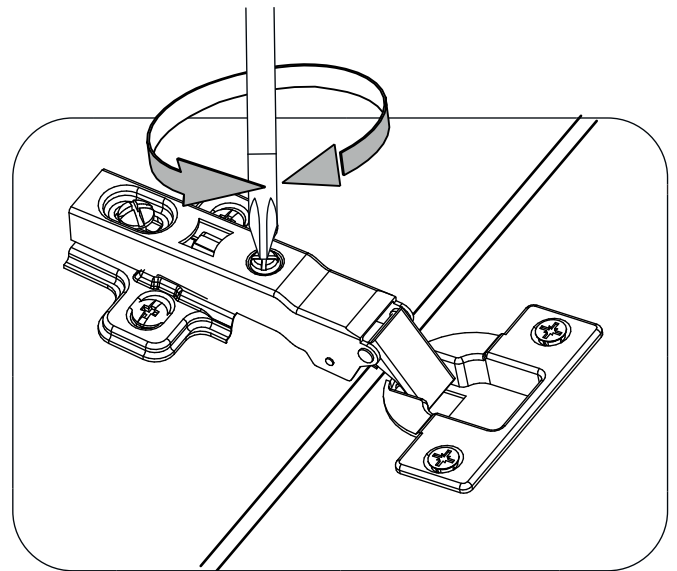
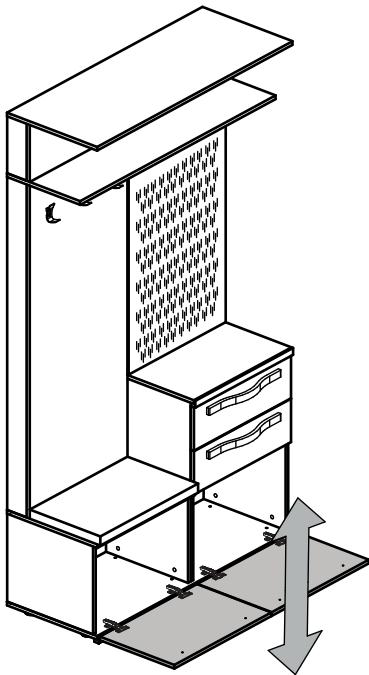
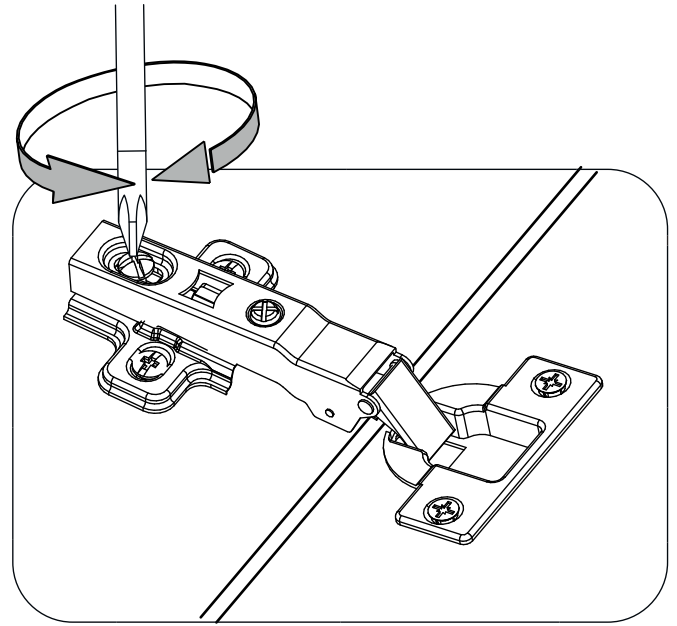
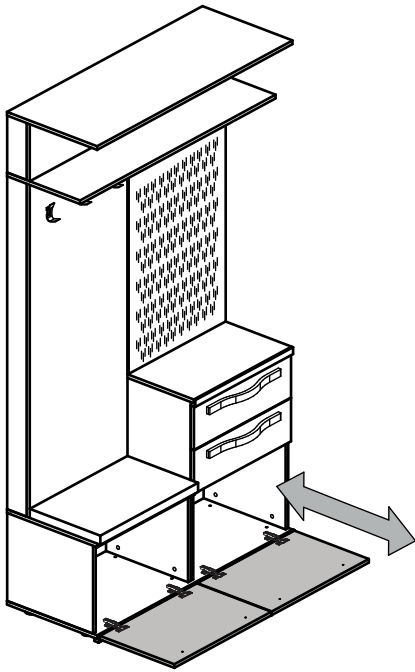
63



64

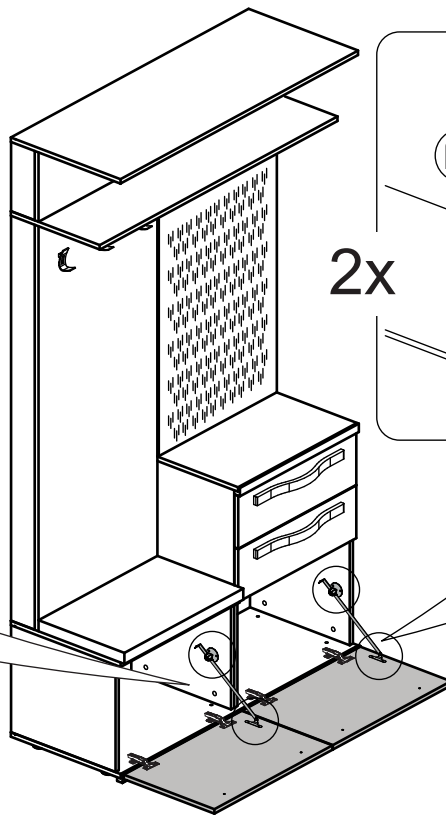
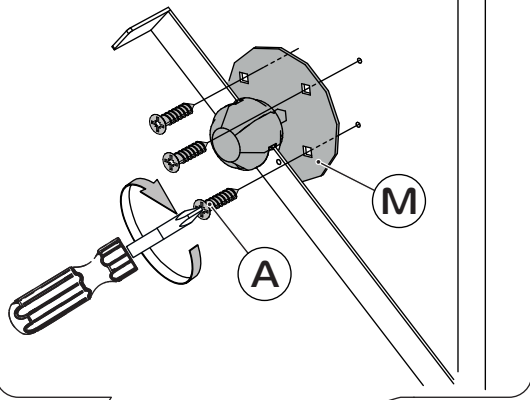


65

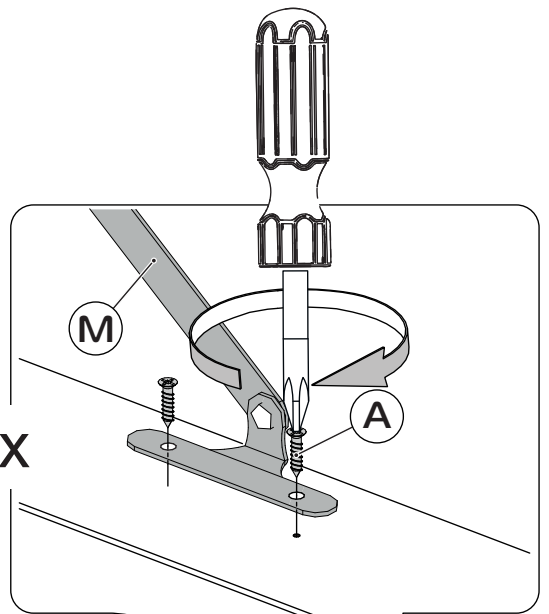


66

2x



2x



67

4x

